

Catalogo N. **15**

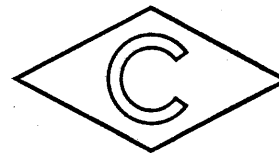
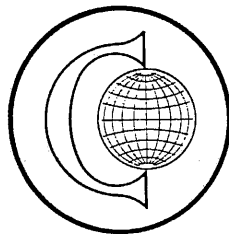


S.p.A. BREVETTI INTERNAZIONALI **CAMPAGNOLO**

VICENZA - ITALY
CORSO PADOVA, 168

TELEFONI : 28985 (4 linee con ricerca automatica)
TELEGR. : CAMPAGNOLO - VICENZA

Tutti i prodotti originali **CAMPAGNOLO**
sono distinti da uno di questi marchi



che assicurano

PERFETTO FUNZIONAMENTO - LUNGA DURATA - ASSOLUTA GARANZIA

IMPORTANTE !

Non saranno evasi gli ordini se non muniti dei

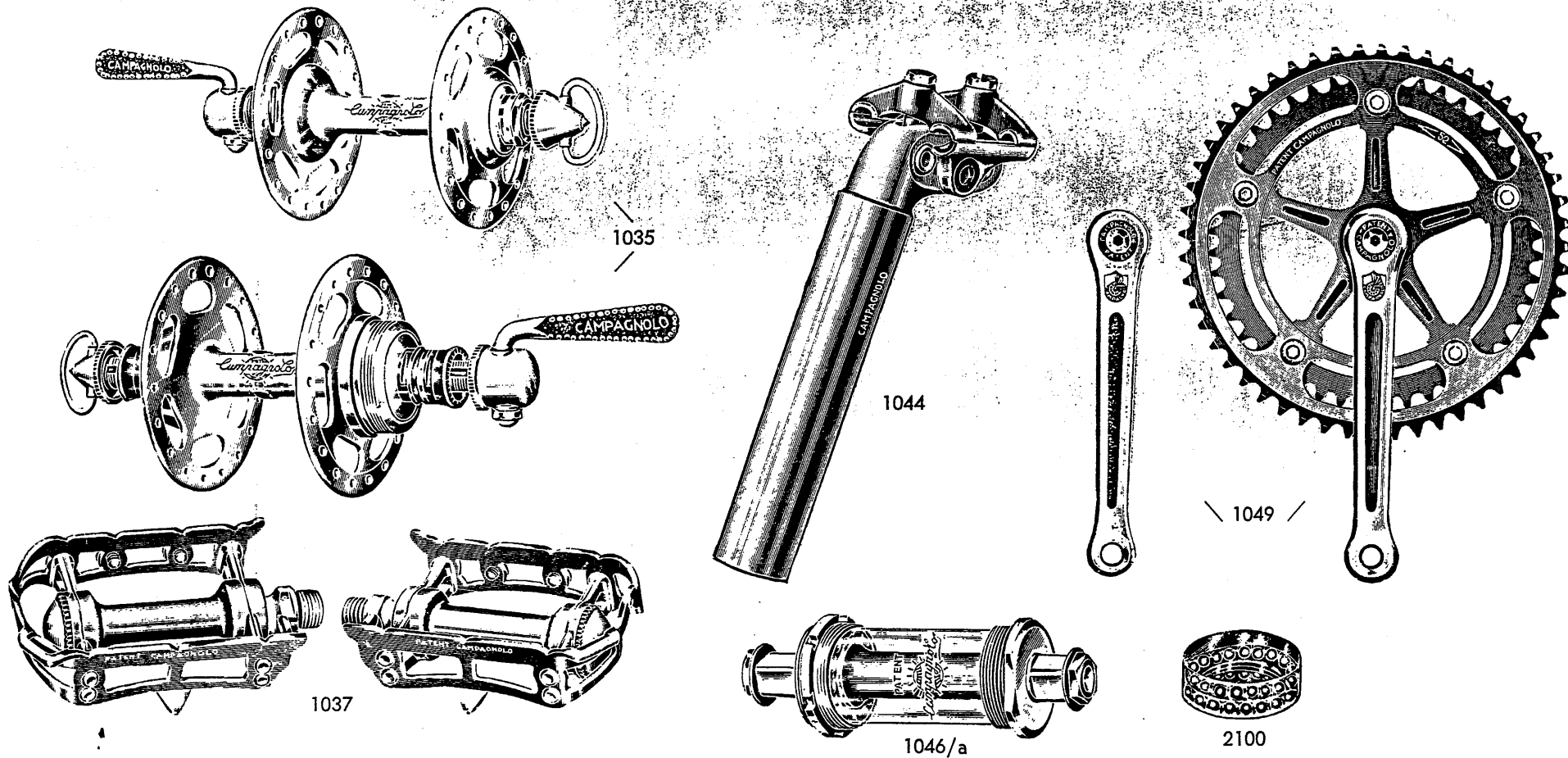
NUMERI DI CATALOGO

corrispondenti agli articoli richiesti

INDICE

<u>GRUPPO RECORD STRADA</u>	4-5
<u>GRUPPO RECORD PISTA</u>	6-7
<u>CAMBIO NUOVO RECORD E DERAGLIATORE RECORD</u>	8-9
<u>CAMBIO VALENTINO SUPER E DERAGLIATORE VALENTINO</u>	10-11
<u>CAMBIO NUOVO SPORT</u>	12
<u>COMANDI VALENTINO</u>	13
<u>COMANDI RECORD</u>	14-15
<u>MOZZI RECORD</u>	16-17
<u>MOZZI NUOVO TIPO</u>	18-19
<u>GRUPPO CENTRALE RECORD GUARNITURA-MOVIMENTO</u>	20-21
<u>GUARNITURE SPECIALI STRADA</u>	22-23
<u>MOVIMENTO CENTRALE</u>	24-25
<u>SERIE STERZO RECORD</u>	26
<u>PEDALI RECORD</u>	27
<u>REGGISELLA</u>	28
<u>GUAINE - CAVI - FASCETTE</u>	29
<u>FASCETTE CON BLOCCAGGIO</u>	30
<u>FORCELLINI E PUNTE FORCELLA</u>	31
<u>RACCORDI POMPA - ACCESSORI - GRASSO</u>	32
<u>PORTAPOMPA E RACCORDI SPECIALI</u>	33
<u>UTENSILI SPECIALI</u>	34-35
<u>CASSETTA UTENSILI E SUPPORTO CICLO</u>	36-37
<u>LINEA CATENA E TABELLE RAPPORTI</u>	38-39-40

1032 - GRUPPO RECORD



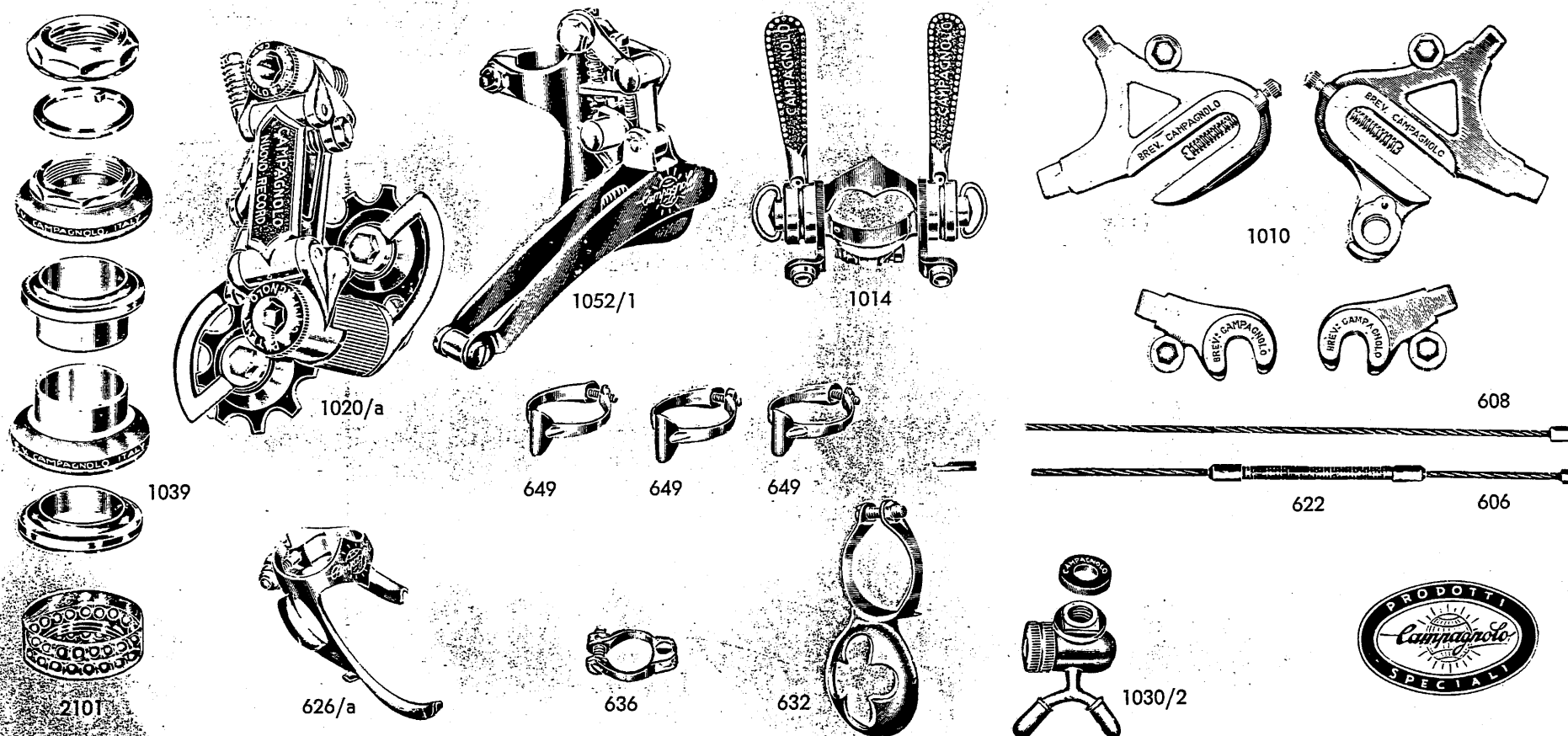
- 606 Cavo per cambio comando al telaio (cm. 118)
- 608 Cavo per deragliatore comando al telaio (cm. 70)
- 622 Guaina in acciaio inossidabile per cambio comando al telaio (cm. 21)
- 626/a Fascetta per doppia trasmissione
- 632 Fascetta portapompa superiore
- 650 Fascettina per tubo orizzontale

- 649 Fascettine guaina freno
- 1010 Serie forcellini e punte forcella Record
- 1014 Doppio comando al telaio (con gallettino 604/1)
- 1020/a Cambio Nuovo Record (senza attacco)
- 1030/2 Raccordo portapompa speciale (con foro filettato $\varnothing 9 \times 1,25$. - Su richiesta si fornisce in suo luogo uno dei raccordi di pag. 32)

4

SALVO INDICAZIONI CONTRARIE IL GRUPPO RECORD 1032 VERRÀ FORNITO COL

STRADA CAMPAGNOLO

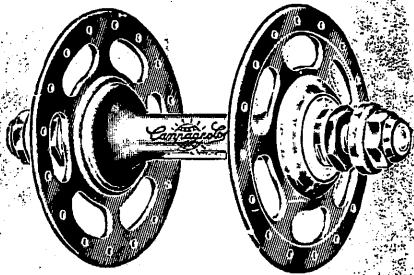


- 1035 Serie mozzi Record strada a flange grandi, con bloccaggi originali (battuta anteriore mm. 100, battuta posteriore mm. 120)
- 1037 Serie pedali Record strada (perno filettato Z 9:16" x 20 F.)
- 1039 Serie sterzo Record strada (filettatura 25,4 x 24 F.)
- 1044 Reggisella per selle con molle normali (precisare diametro e lunghezza del gambo come indicato a pag. 23. Su richiesta si fornisce il reggisella 1045 per selle con molle per grande spostamento)

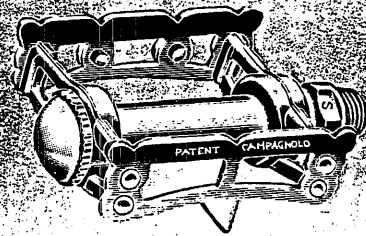
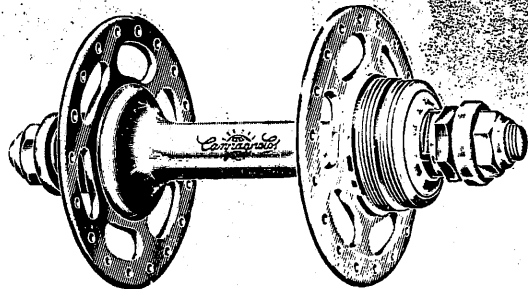
- 1046/a Movimento centrale Nuovo Record (per scatola mm. 70 e con perno lungo mm. 118, vedi pag. 25)
- 1049 Guarnitura strada (nella richiesta specificare il numero dei denti degli ingranaggi e la lunghezza delle pedivelle, vedi pag. 20)
- 1052/1 Deragliatore centrale Record
- 2100 Sfere speciali per movimento centrale
- 2101 Sfere speciali per serie sterzo strada

CAMBIO NUOVO RECORD 1020 a E COL MOV. CENTR. NUOVO RECORD 1046 a

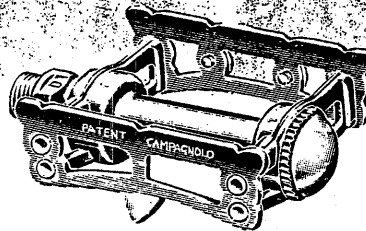
1033 - GRUPPO RECORD



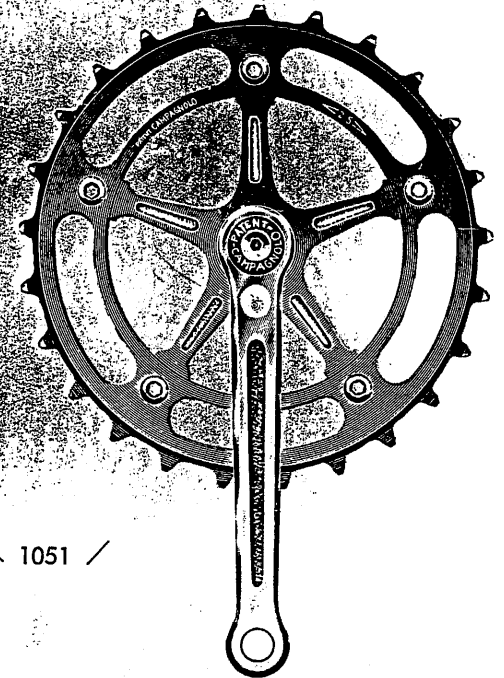
1036



1038



1051

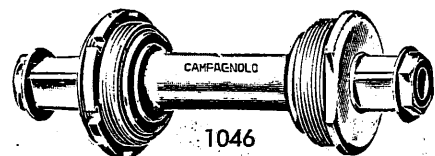


1036 Serie mozzi Record pista (battuta anteriore mm. 100, battuta posteriore mm. 110)

1038 Serie pedali Record pista (perno filettato \varnothing 9/16" x 20 F.) - Su richiesta viene fornito il tipo con piastrine dentate n. 1038/1 (vedi pag. 27)

1040 Serie sterzo Record pista (filettatura \varnothing 25,4 x 24 F.)

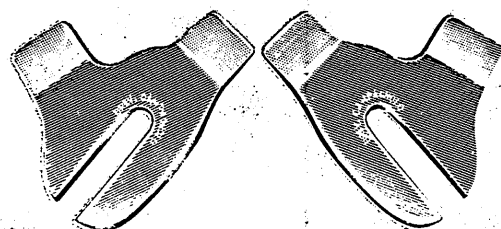
PISTA CAMPAGNOLO



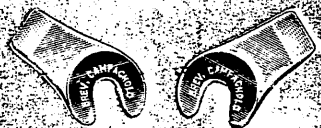
1046



2110



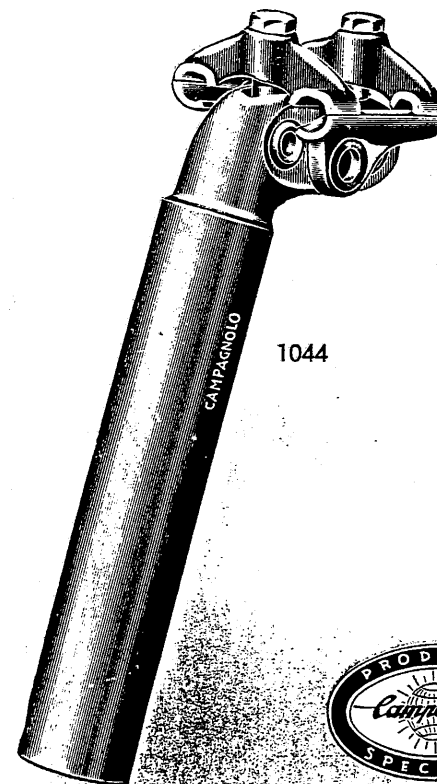
1053



1040



2102



1044



1044 **Reggisella** per selle con molle normali (precisare diametro e lunghezza del gambo come indicato a pag. 28 - Su richiesta si fornisce il reggisella 1045 per selle con molle per grande spostamento)

1046 **Movimento centrale** Record (per scatola mm. 65 e con perno lungo mm. 104, vedi a pag. 24)

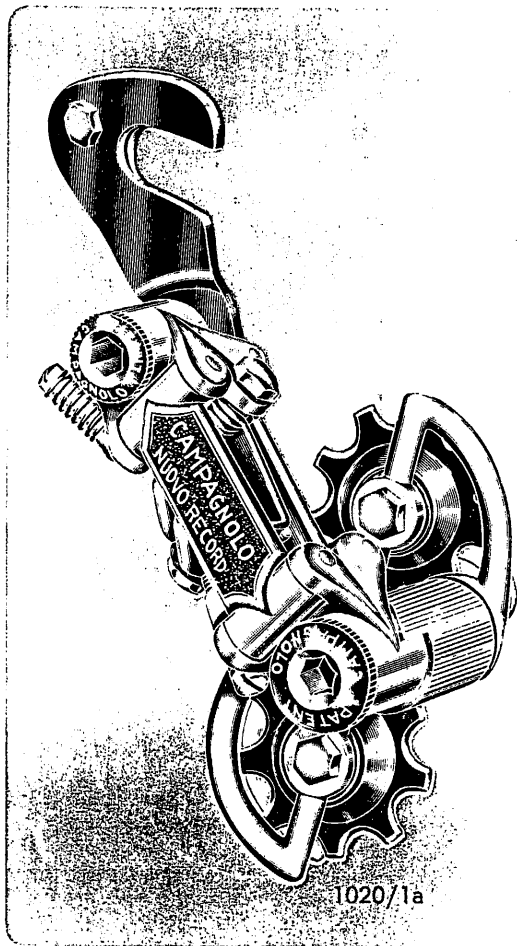
1053 **Serie** forcellini pista

1051 **Guarnitura pista** (ingranaggio per catena passo 1" x 3/16". - Su richiesta si fornisce con ingranaggio per catena passo 1" x 1/8" oppure 1/2" x 1/8"). - Nella richiesta specificare il numero dei denti dell'ingranaggio e la lunghezza delle pedivelle, vedi pag. 21.

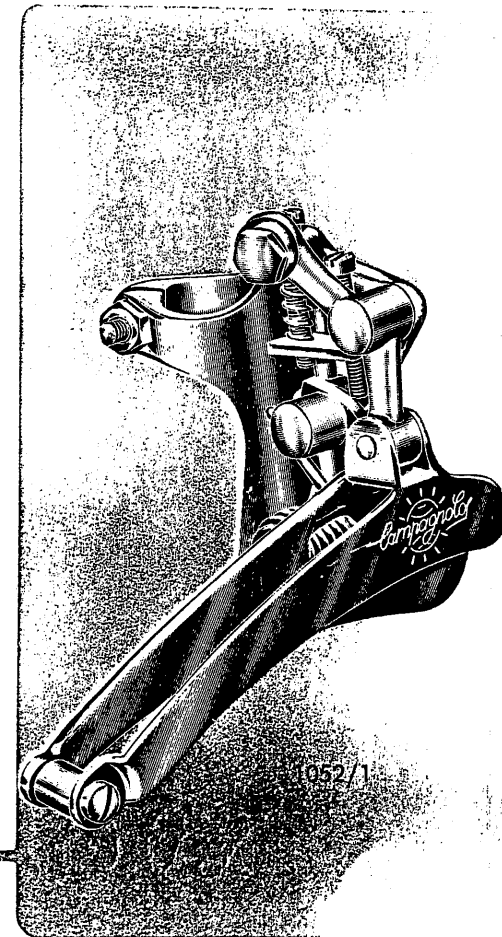
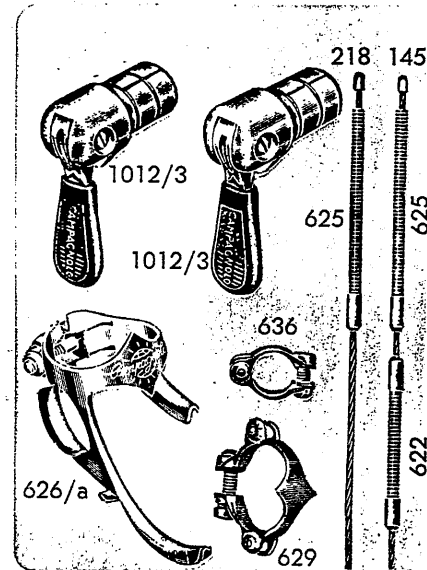
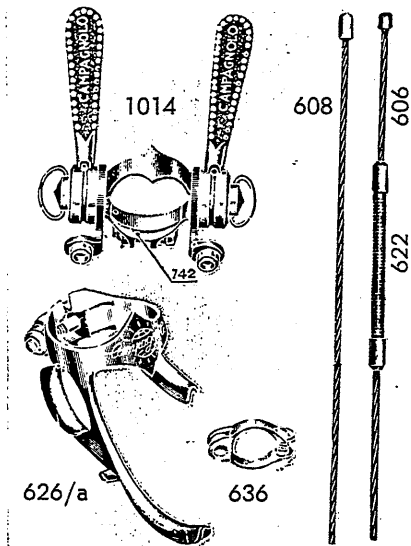
2100 **Sfere** speciali per movimento centrale

2102 **Sfere** speciali per serie sterzo pista

CAMBIO NUOVO RECORD CAMPAGNOLO con DERAGLIATORE CENTRALE RECORD



DOPPIO COMANDO AL TELAIO E TRASMISSIONI SCOPERTE DOPPIO COMANDO AL MANUBRIO E TRASMISSIONI SCOPERTE



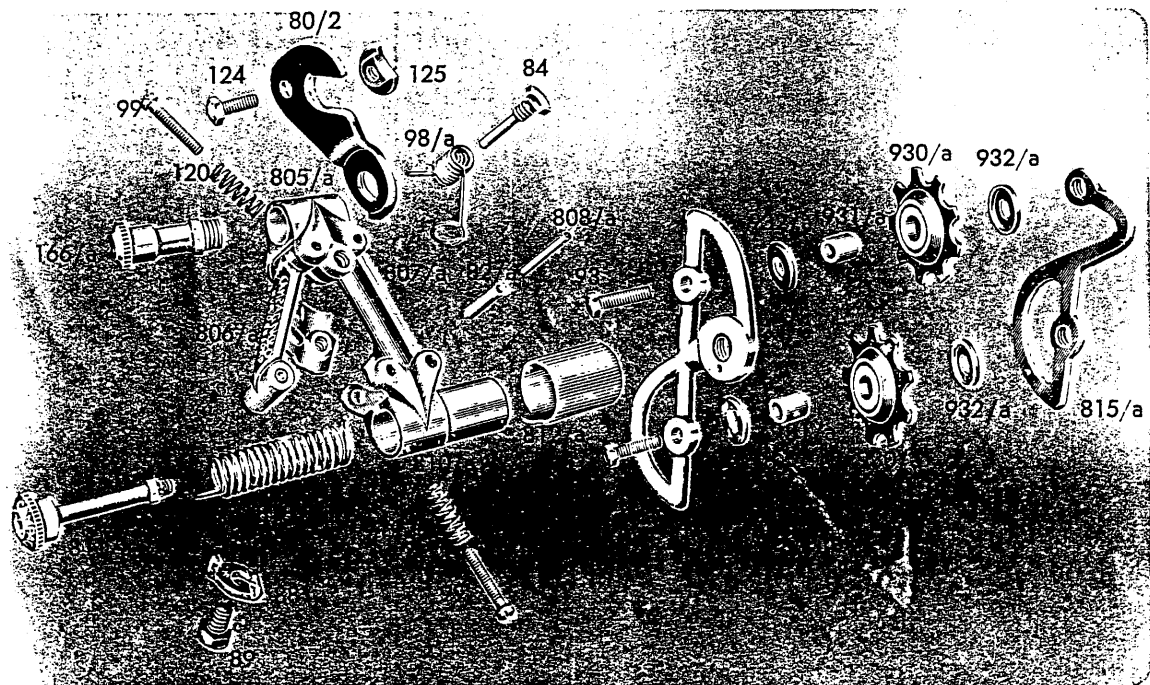
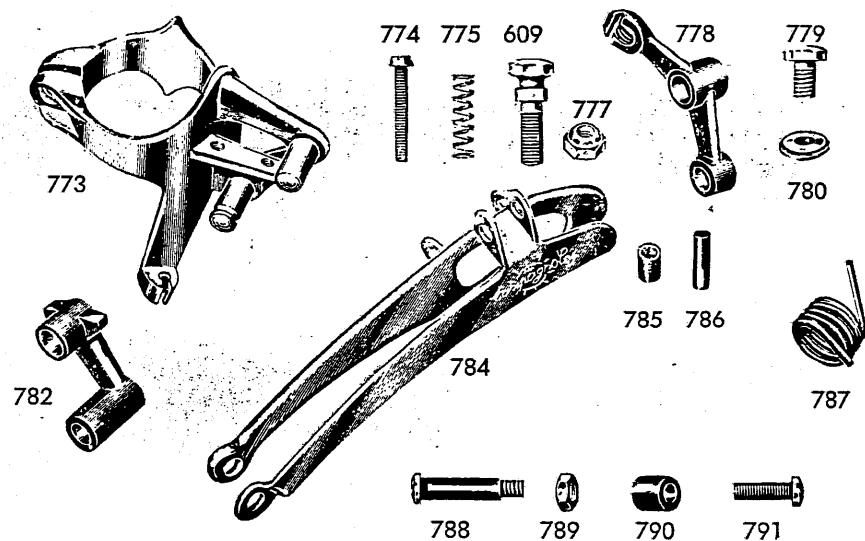
145 Cavo per cambio com. al manubrio
218 Cavo per deragliatore com. al manubrio
606 Cavo per cambio com. al telaio (cm. 118)
60E Cavo per deragliatore com. al telaio (cm. 70)

622 Guaina in acc. Inox per cambio com. al telaio (cm. 21)
625 Guaina in acc. Inox per cambio e deragl. com. manubrio (cm. 75)
626/a Fascetta per doppia trasmissione
629 Fascetta superiore per cambio e deragl. com. al manubrio
636 Fascettina per tubo orizzontale

1012/3 Comando al manubrio
1014 Doppio Comando al telaio
1020/1a Cambio Nuovo Record con attacco
1052/1 Deragliatore centrale Record

PARTICOLARI DERAGLIATORE RECORD

- 609 Vite fissaggio fascetta
- 773 Corpo deragliatore (completo di fascetta e cerniera)
- 774 Vite regolazione
- 775 Molla per vite regolazione
- 777 Dado per vite fissaggio fascetta
- 778 Biella superiore
- 779 Vite fissaggio cavo
- 780 Rondella per vite fissaggio cavo
- 782 Biella inferiore
- 784 Forcella deragliatore
- 785 Bronzina per forcella
- 786 Ribattino per forcella
- 787 Molla ritorno deragliatore
- 788 Vite perno forcella
- 789 Dado per vite perno forcella e per vite unione forcella
- 790 Bussola
- 791 Vite unione forcella

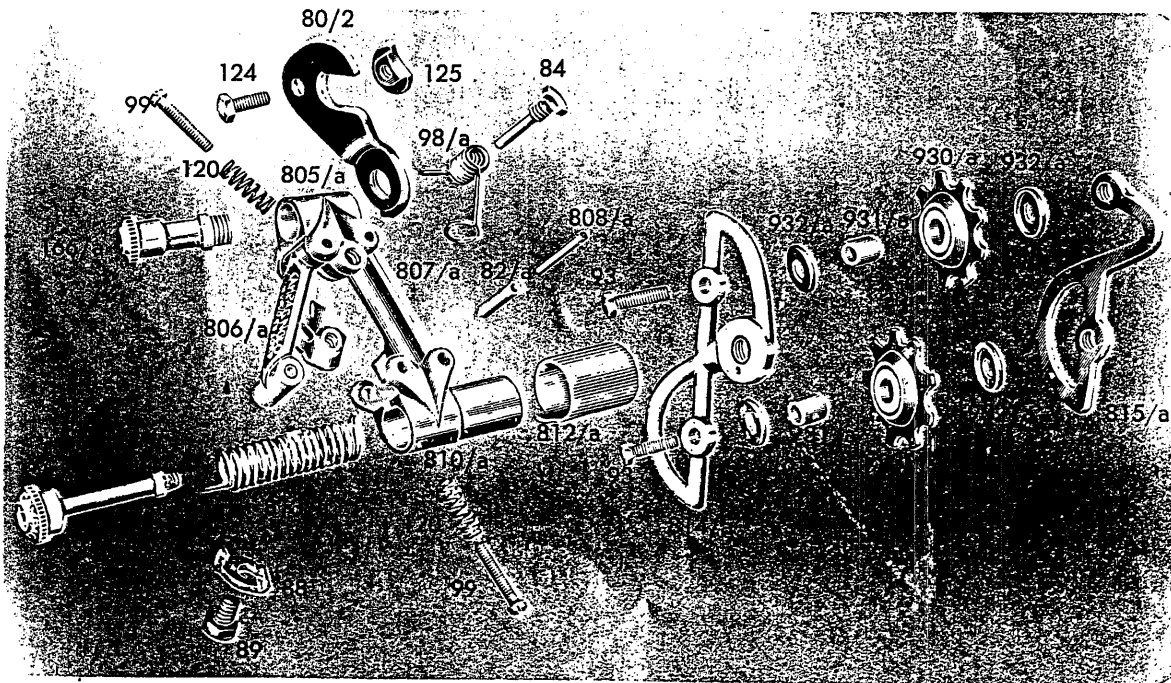
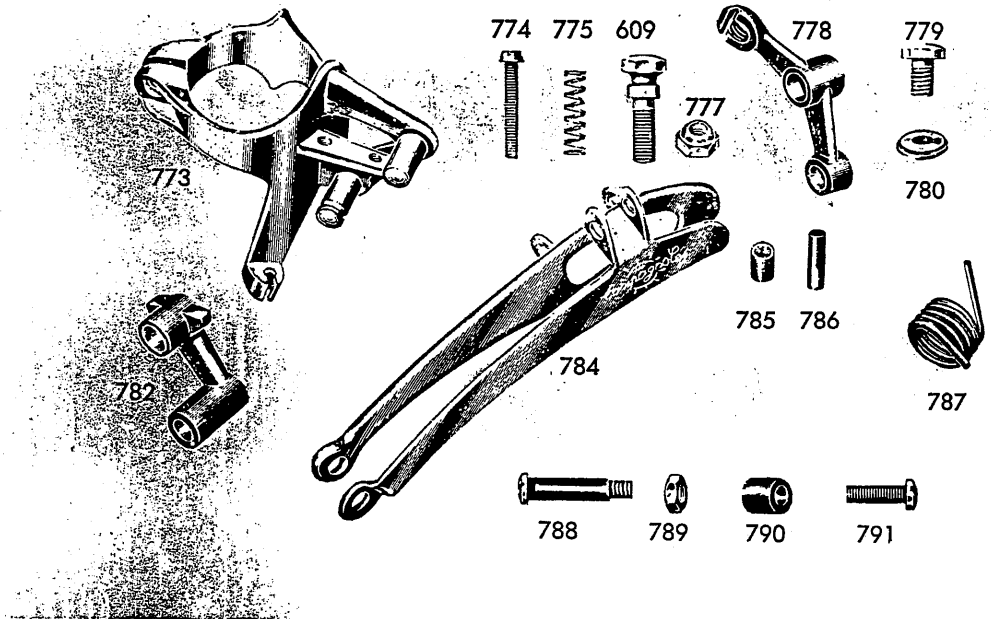


PARTICOLARI CAMBIO NUOVO RECORD

- | | |
|--|-------------------------------------|
| 80/2 Attacco cambio | 805/a Corpo posteriore |
| 82/a Bronzina per biella | 806/a Biella frontale |
| 84 Vite portamolla | 807/a Biella interna |
| 88 Nasello fissaggio cavo | 808/a Spine di snodo |
| 89 Vite per nasello | 810/a Corpo portamolla |
| 93 Vite fissaggio rotellina | 811/a Vite portamolla cambio |
| 98/a Molla ritorno cambio | 812/a Coperchietto corpo portamolla |
| 99 Vite regolazione cambio | 813/a Molla cambio |
| 120 Molla sicurezza viti | 814/a Bilanciere frontale |
| 124 Vite fissaggio attacco al forcellino | 815/a Cilanciere interno |
| 125 Dado per vite fissaggio attacco | 930/a Rotellina |
| 166/a Vite attacco cambio | 931/a Bussola rotellina |
| | 932/a Copripolvere per rotellina |

PARTICOLARI DERAGLIATORE RECORD

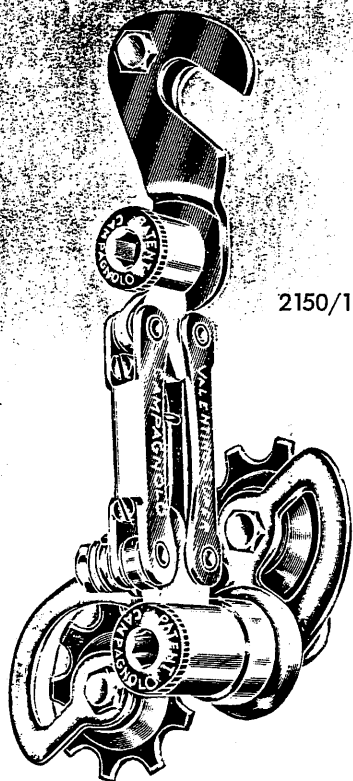
- 609 Vite fissaggio fascetta
- 773 Corpo deragliatore (completo di fascetta e cerniera)
- 774 Vite regolazione
- 775 Molla per vite regolazione
- 777 Dado per vite fissaggio fascetta
- 778 Biella superiore
- 779 Vite fissaggio cavo
- 780 Rondella per vite fissaggio cavo
- 782 Biella inferiore
- 784 Forcella deragliatore
- 785 Bronzina per forcella
- 786 Ribattino per forcella
- 787 Molla ritorno deragliatore
- 788 Vite perno forcella
- 789 Dado per vite perno forcella e per vite unione forcella
- 790 Bussola
- 791 Vite unione forcella



PARTICOLARI CAMBIO NUOVO RECORD

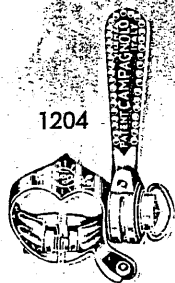
- | | |
|--|--------------------------------------|
| 80/2 Attacco cambio | 805/a Corpo posteriore |
| 82/a Bronzina per biella | 806/a Biella frontale |
| 84 Vite portamollla | 807/a Biella interna |
| 88 Nasello fissaggio cavo | 807/a Spine di snodo |
| 89 Vite per nasello | 810/a Corpo portamollla |
| 93 Vite fissaggio rotellina | 811/a Vite portamollla cambio |
| 98/a Molla ritorno cambio | 812/a Coperchietto corpo portamollla |
| 99 Vite regolazione cambio | 813/a Molla cambio |
| 120 Molla sicurezza viti | 814/a Bilanciere frontale |
| 124 Vite fissaggio attacco al forcellino | 815/a Bilanciere interno |
| 125 Dado per vite fissaggio attacco | 930/a Rotellina |
| 166/a Vite attacco cambio | 931/a Bussola rotellina |
| | 932/a Copripolvere per rotellina |

CAMBIO VALENTINO SUPER CAMPAGNOLO DERAGLIATORE VALENTINO



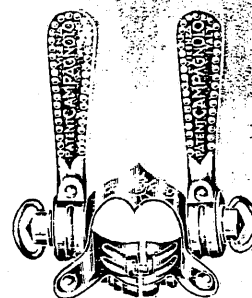
2150/1

COMANDO DESTRO AL TELAIO
TRASMISSIONI COPERTE



1204

DOPPIO COMANDO AL TELAIO
E SOLI CAVI



1206

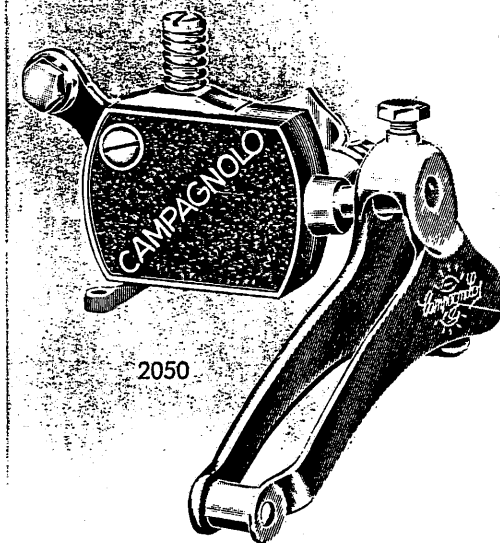


606

605



608 606



2050

605 Guaina coperta per cambio com. al telaio (cm. 105)

606 Cavo per cambio com. al telaio (cm. 118)

608 Cavo per deragliatore com. telaio (cm. 70)

1204 Comando destro Valentino al telaio

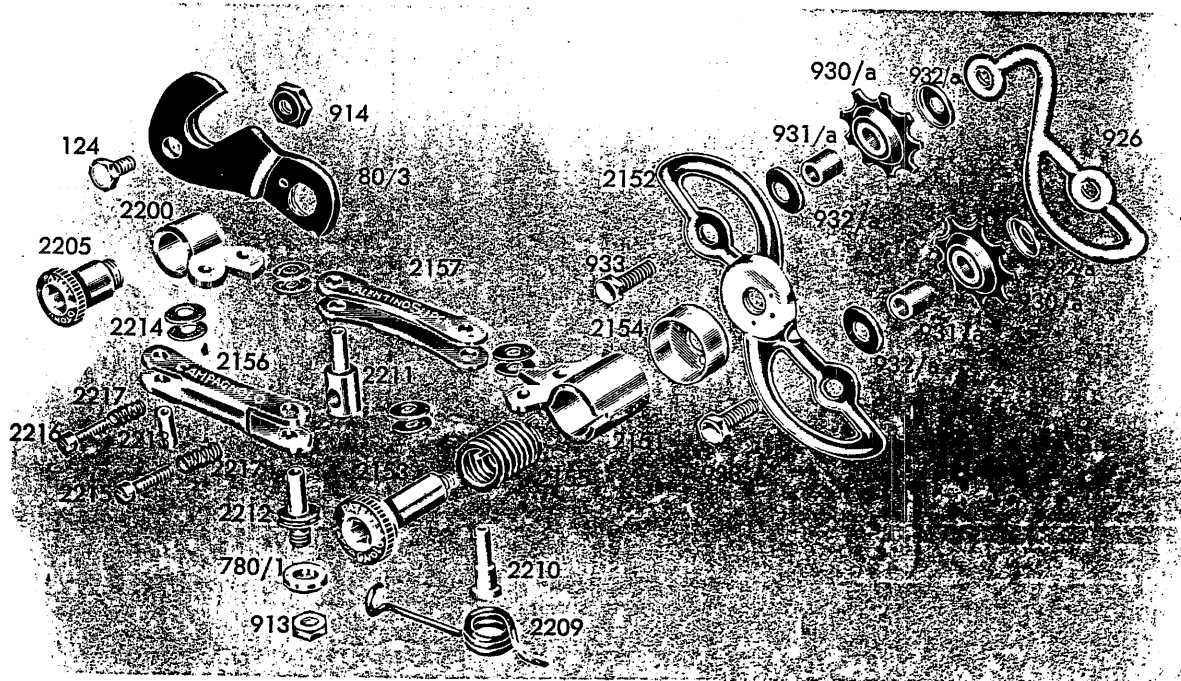
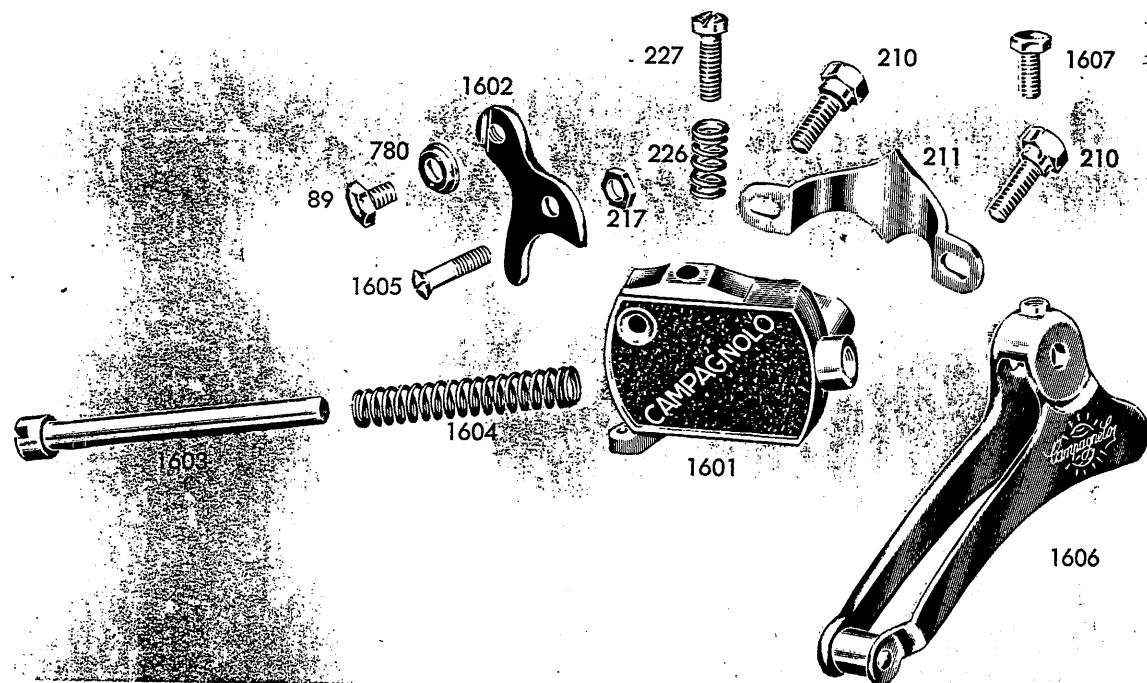
1206 Doppio comando Valentino al telaio

2050 Deragliatore Valentino

2150/1 Cambio Valentino Super con attacco

PARTICOLARI DERAGLIATORE VALENTINO

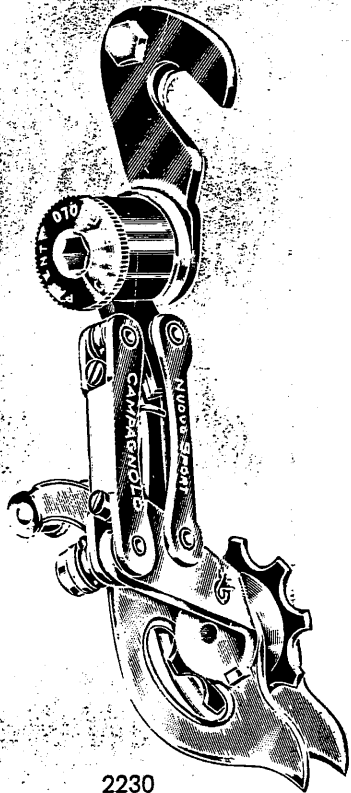
- 89 Vite fissaggio cavo
- 210 Vite fissaggio corpo al telaio
- 211 Staffa fissaggio corpo al telaio
- 217 Dado per vite leva
- 226 Molla registrazione
- 227 Vite registrazione
- 780 Rondella per vite fissaggio cavo
- 1601 Corpo deragliatore
- 1602 Leva comando
- 1603 Perno porta forcella
- 1604 Molla ritorno deragliatore
- 1605 Vite fissaggio leva
- 1606 Forcella
- 1607 Vite fissaggio forcella



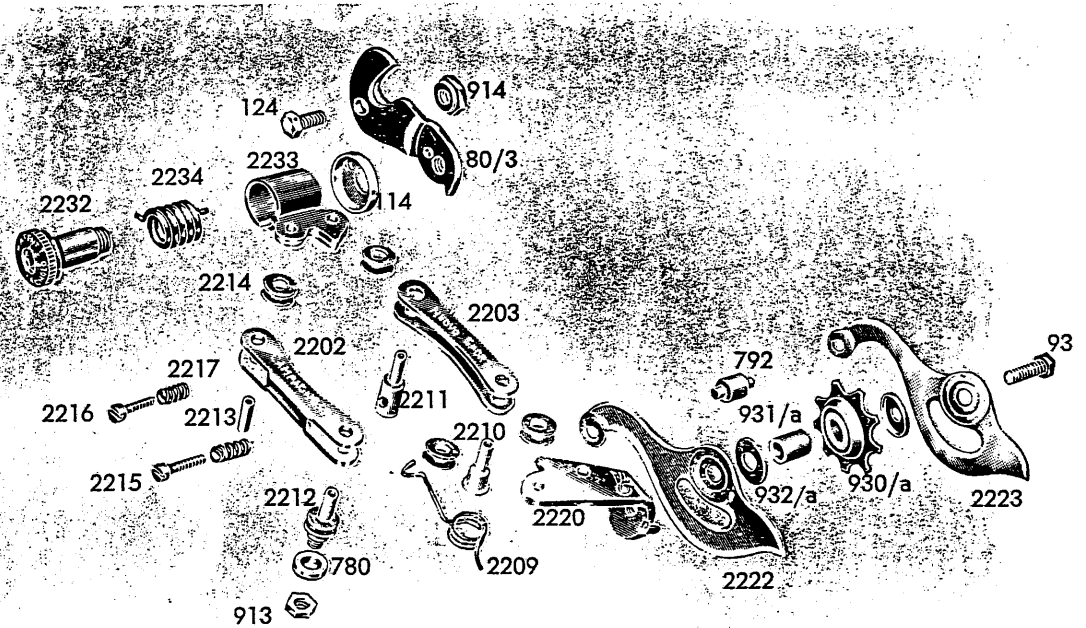
PARTICOLARI CAMBIO VALENTINO SUPER

- | | |
|---|--------------------------------------|
| 80/3 Attacco cambio | 2155 Molla cambio |
| 124 Vite fissaggio al forcellino | 2156 Biella frontale |
| 780/1 Rondella fissaggio cavo | 2157 Biella interna |
| 913 Dado fissaggio cavo | 2200 Corpo posteriore |
| 914 Dado per vite fissaggio al forcellino | 2205 Vite attacco cambio |
| 926 Bilanciere interno | 2209 Molla ritorno cambio |
| 930/a Rotelline | 2210 Perno per molla di ritorno |
| 931/a Bussole per rotelline | 2211 Perno fermaguaina |
| 932/a Copripolvere per rotelline | 2212 Perno fermacavo |
| | 2213 Spine per biella |
| 933 Viti per rotelline | 2214 Rondelle di scorrimento |
| 2151 Corpo portamolla | 2215 Vite regolazione cambio (lunga) |
| 2152 Bilanciere frontale | 2216 Vite regolazione cambio (corta) |
| 2153 Vite corpo portamolla | 2217 Molla per vite regolazione |
| 2154 Coperchietto | |

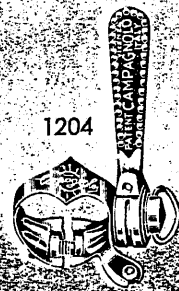
CAMBIO NUOVO SPORT CAMPAGNOLO



2230



COMANDO DESTRO VALENTINO



1204

PARTICOLARI CAMBIO NUOVO SPORT

80/3	Attacco cambio	2210	Perno per molla ritorno
93	Vite portarotellina	2211	Perno fermaguaina
114	Coperchietto	2212	Perno fermacavo
124	Vite fissaggio cambio	2213	Spina per biella
780	Rondella fermacavo	2214	Rondella di scorrimento
792	Perno unione bilanciere	2215	Vite regolazione cambio (lunga)
913	Dado fermacavo	2216	Vite regolazione cambio (corta)
914	Dado per vite fiss. cambio	2217	Molla per viti regolazione
930/a	Rotellina	2220	Corpo portarotellina
931/a	Bussola per rotellina	2222	Bilanciere frontale
932/a	Copripolvere per rotellina	2223	Bilanciere interno
2202	Biella frontale	2232	Vite per corpo portamolla
2203	Biella interna	2233	Corpo portamolla
2209	Molla ritorno cambio	2234	Molla cambio

- 605 Guaina coperta per cambio com. al telaio (cm. 105)
- 606 Cavo per cambio comando al telaio (cm. 118)
- 1204 Comando destro Valentino al telaio
- 2280 Cambio Nuovo Sport con attacco

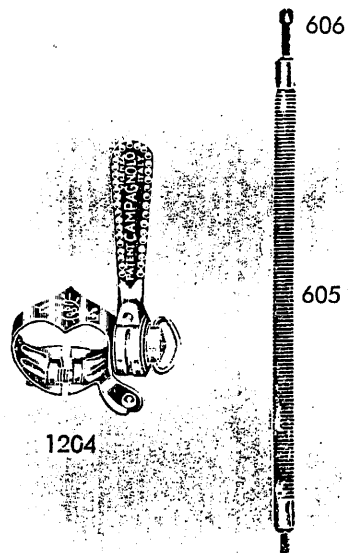
606



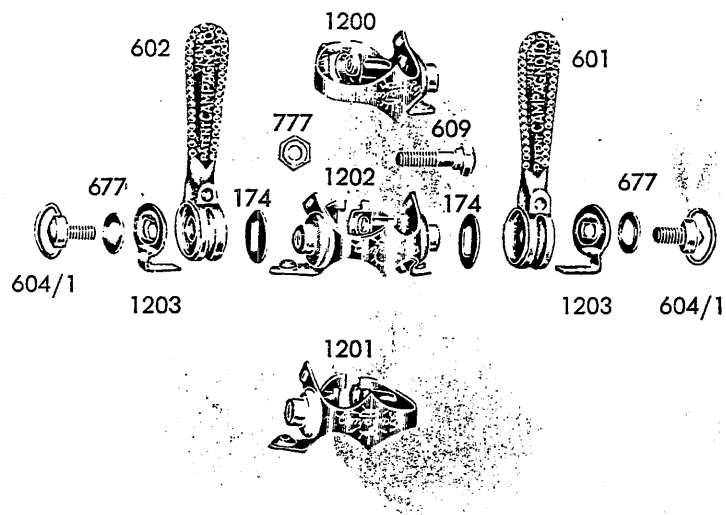
605

COMANDI VALENTINO CAMPAGNOLO

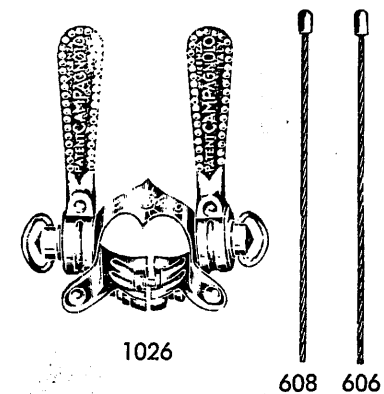
COMANDO DESTRO AL TELAIO TRASMISSIONI COPERTE



PARTICOLARI COMANDI VALENTINO



DOPPIO COMANDO AL TELAIO E SOLI CAVI



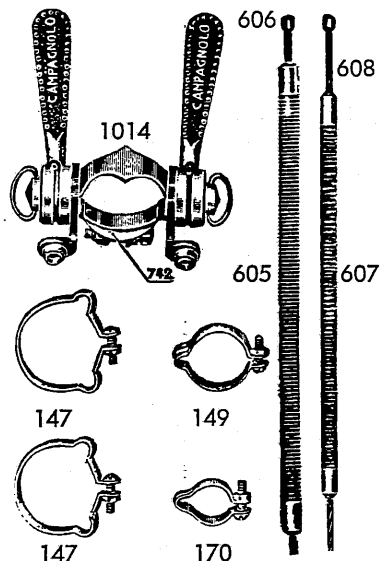
- 174 Rondella di frizione
- 601 Maniglia comando al telaio per cambio
- 602 Maniglia comando al telaio per deragliatore
- 604/1 Gallettino di registrazione
- 605 Guaina coperta per cambio com. al telaio (cm. 105)

- 606 Cavo per cambio com. al telaio (cm. 118)
- 608 Cavo per deragliatore com. al telaio (cm. 70)
- 609 Vite fissaggio fascetta
- 677 Rondella
- 777 Dado per vite fissaggio fascetta
- 1200 Fascetta per comando al telaio cambio

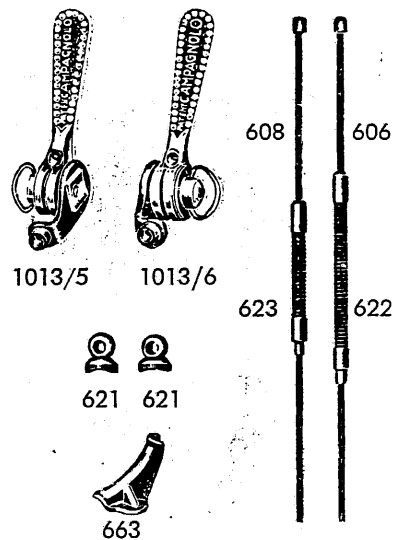
- 1201 Fascetta per comando al telaio deragliatore
- 1202 Fascetta per doppio comando al telaio
- 1203 Coperchietto
- 1204 Comando destro Valentino al telaio
- 1206 Doppio comando Valentino al telaio

COMANDI RECORD CAMPAGNOLO

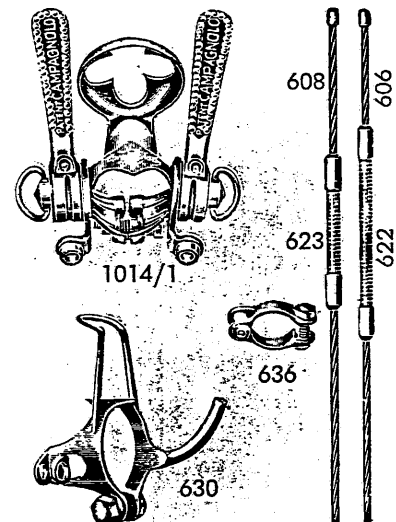
DOPPIO COMANDO AL TELAIO
E TRASMISSIONI COPERTE



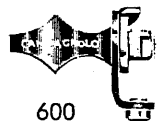
COMANDI DA SALDARE
E TRASMISSIONI SCOPERTE



DOPPIO COMANDO CON
PORTAPOMPA E TRASMISSIONI
SCOPERTE



602



600



601



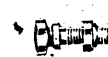
603



604



604/1



609



612



174

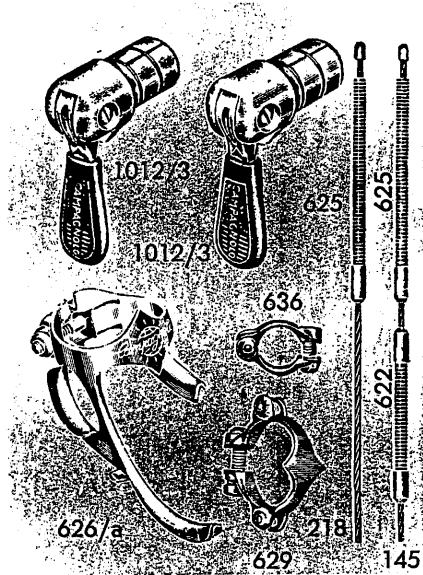
- 137 Vite espansione settori
- 138 Settore
- 139/1 Controdado
- 139/2 Dado a perno
- 140/1 Vite a testa tonda
- 142 Anello tenuta settori
- 145 Cavo per cambio comando al manubrio (cm. 197)
- 147 Fascettina per doppia guaina coperta

- 149 Fascettina per guaina coperta
- 170 Fascettina per guaina coperta
- 173 Cappuccio in gomma per maniglietta comando al manubrio
- 174 Rondella frizione comando al telaio
- 174/1 Rondella frizione comando al manubrio
- 200/2 Corpo comando al manubrio
- 201 Maniglietta comando al manubrio
- 218 Cavo per deragliatore comando al manubrio (cm. 150)

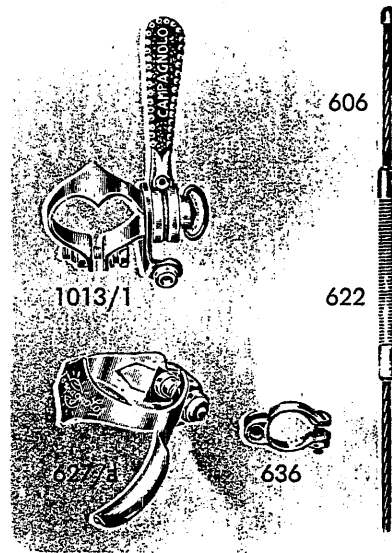
- 600 Fascetta per comando al telaio (senza vite e dado)
- 600/2 Staffa comando cambio con boccola
- 601 Maniglietta comando al telaio per cambio
- 602 Maniglietta comando al telaio per deragliatore
- 603 Coperchietto comando
- 604 Vite registrazione frizione
- 604/1 Gallettino di registrazione (in alternativa con il 604)
- 605 Guaina coperta per cambio comando al telaio (cm. 105)

COMANDI RECORD CAMPAGNOLO

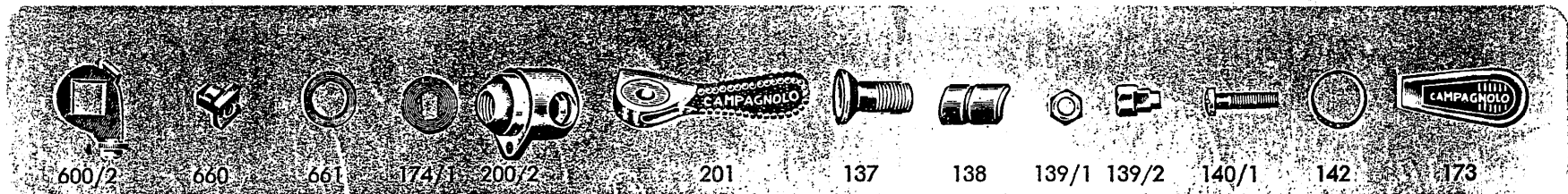
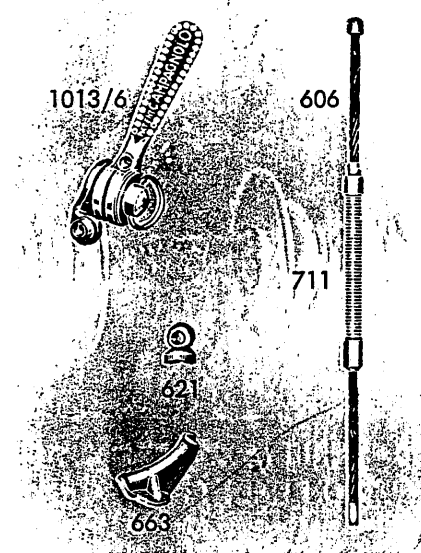
COMANDO AL MANUBRIO E TRASMISSIONI SCOPERTE



COMANDO AL TELAIO E TRASMISSIONE SCOPERTA



COMANDO DA SALDARE E TRASMISSIONE SCOPERTA

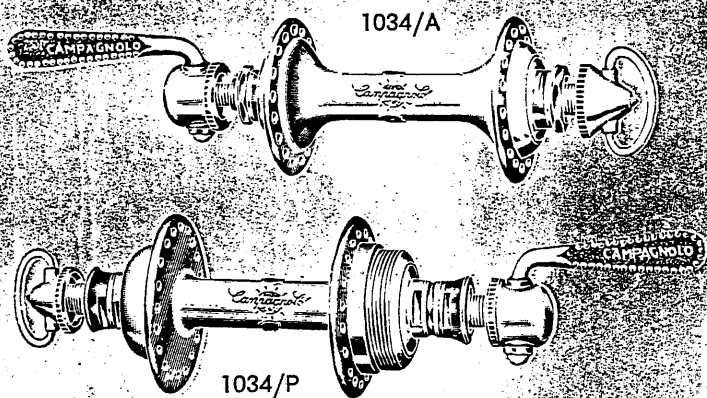


- 606 Cavo per cambio comando al telaio (cm. 118)
- 607 Guaina coperta per deragliatore comando al telaio (cm. 59)
- 608 Cavo per deragliatore comando al telaio (cm. 70)
- 609 Vite con dado per fascetta
- 612 Boccola per staffa
- 621 Attacchino da saldare al telaio
- 622 Guaina in acciaio inossidabile per cambio comando al telaio (cm. 21)
- 623 Guaina in acciaio inossidabile per deragliatore comando al telaio (cm. 14.5)

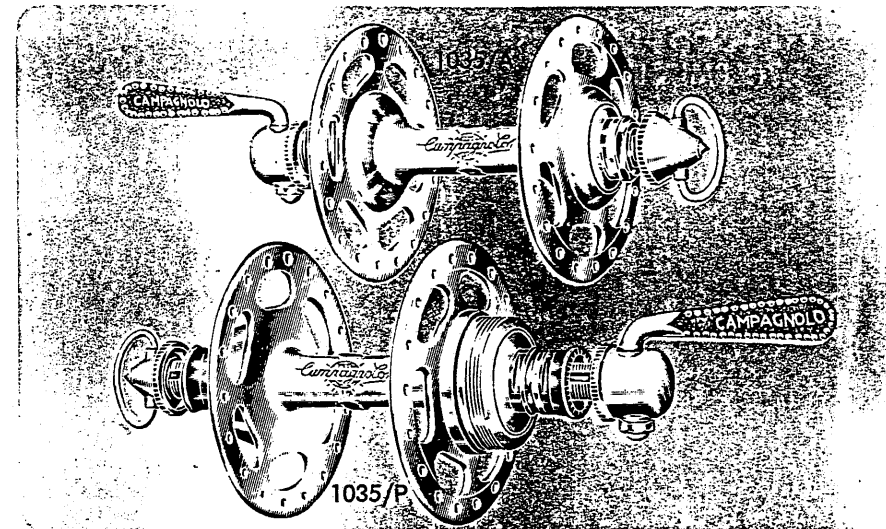
- 625 Guaina in acciaio inossidabile per cambio e deragliatore comando al manubrio (cm. 75)
- 626/a Fascetta per doppia trasmissione
- 627/a Fascetta centrale per cambio
- 629 Fascetta superiore per cambio e deragliatore comando al manubrio
- 630 Fascetta con portacimpa al tubo inclinato
- 636 Fascettina per tubo orizzontale
- 660 Attacco quadro per comando da saldare
- 661 Rondella per comando da saldare

- 663 Tendicavo centrale da saldare
- 711 Guaina in vipla per cambio (cm. 23)
- 742 Salvatelaio per fascette comandi
- 1012/3 Comandi al manubrio
- 1013/1 Comando al telaio per cambio
- 1013/5 Comando da saldare per deragliatore
- 1013/6 Comando da saldare per cambio
- 1014 Doppio comando al telaio
- 1014/1 Doppio comando al telaio con portapompa

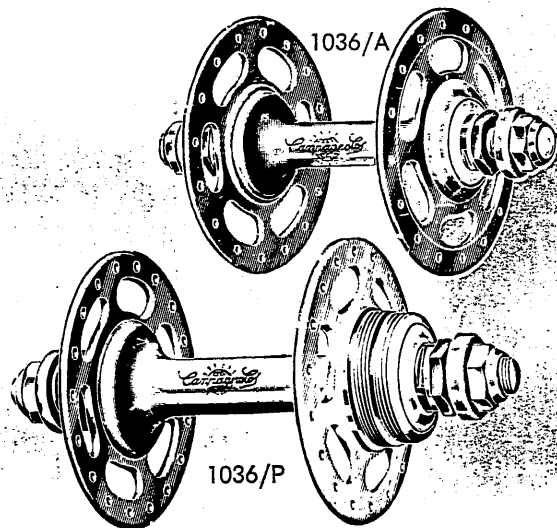
1034 SERIE MOZZI RECORD STRADA A FLANGE NORMALI CON BLOCCAGGI ORIGINALI **CAMPAGNOLO**



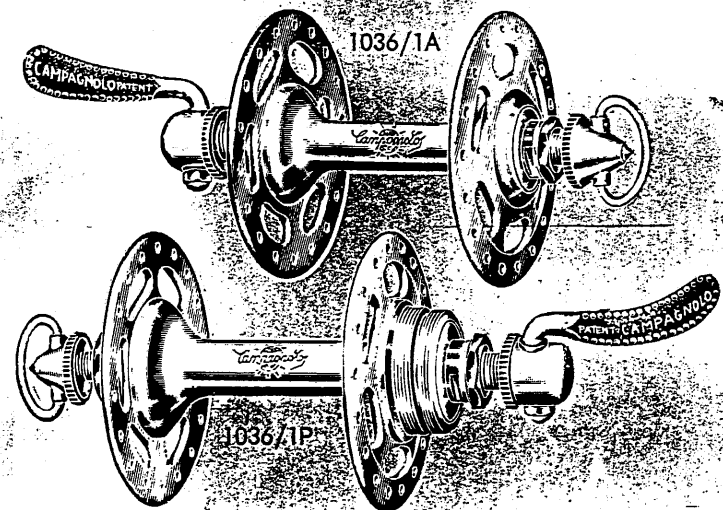
1035 SERIE MOZZI RECORD STRADA A FLANGE GRANDI CON BLOCCAGGI ORIGINALI **CAMPAGNOLO**



1036 SERIE MOZZI RECORD PISTA **CAMPAGNOLO** CON DADI DI FISSAGGIO



1036 1 SERIE MOZZI RECORD PISTA A FLANGE GRANDI CON BLOCCAGGI ORIGINALI **CAMPAGNOLO**



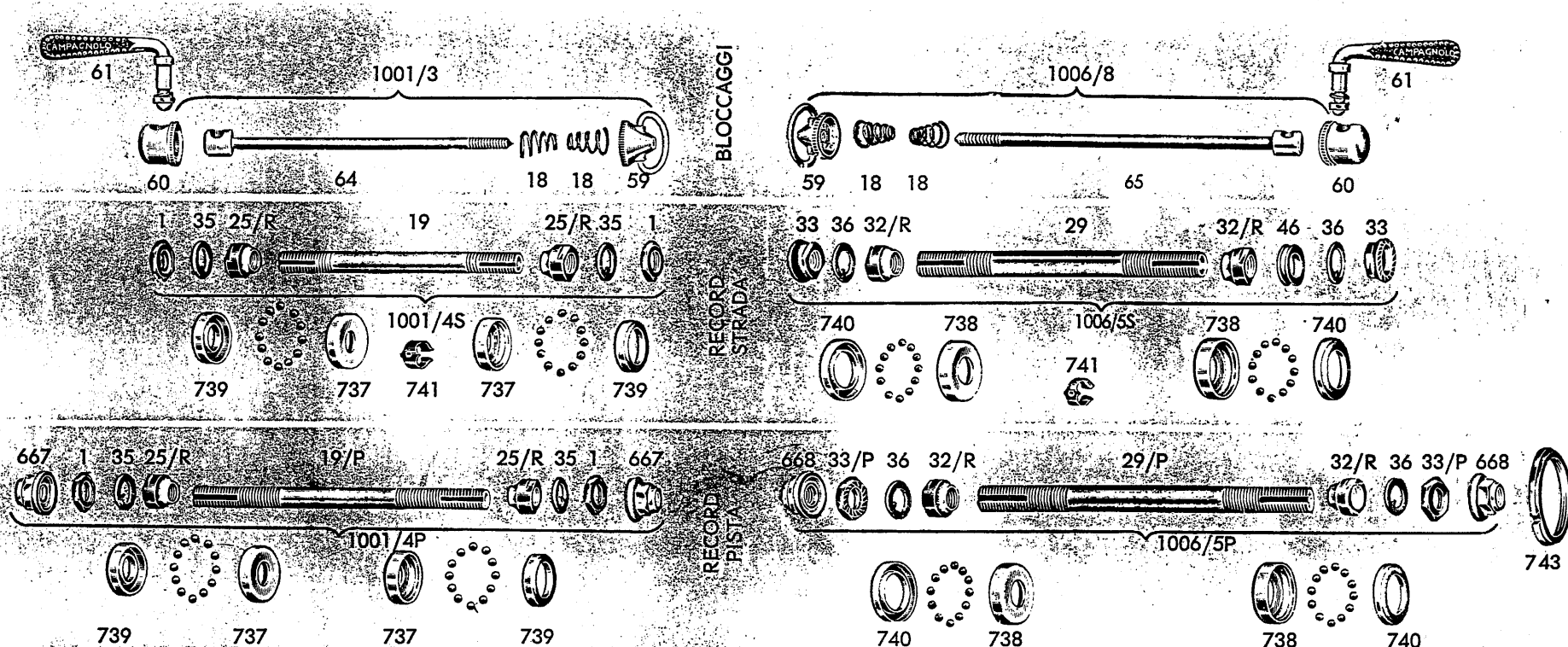
NELLE ORDINAZIONI SPECIFICARE: FILETTATURA (\varnothing 35 x 24 F. o \varnothing 34,7 x 1 OPPURE \varnothing 1" 370 x 24 F.)
 NUMERO DEI FORI FLANGE (24 - 28 - 32 - 36 - 40)

NON PRECISANDO TALI MISURE I MOZZI VERRANNO FORNITI
 CON FILETTATURA \varnothing 35 x 24 F. E CON FORI 36

PARTICOLARI DEI MOZZI E DEI BLOCCAGGI RECORD CAMPAGNOLO

ANTERIORI

POSTERIORI

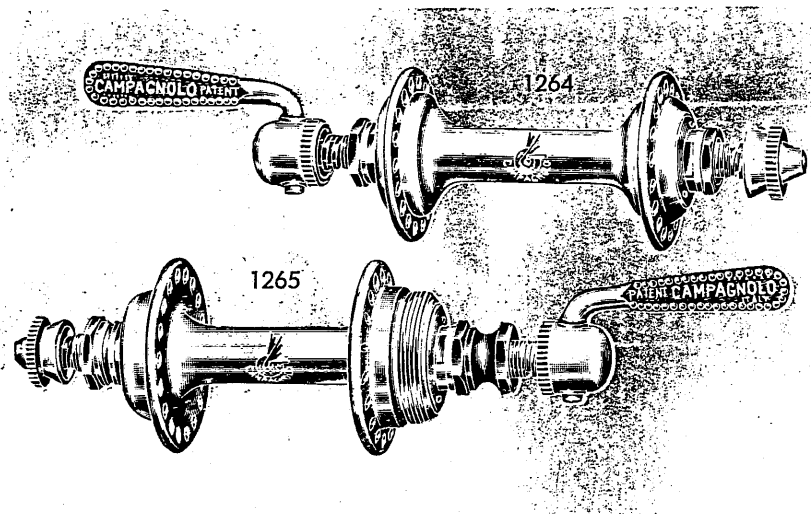


- 1 Controcono anteriore per mozzi Record
- 18 Molla conica
- 19 Perno anteriore forato per mozzi Record strada
- 19/P Perno anteriore pieno per mozzo Record pista
- 25/R Cono anteriore per mozzi Record strada e pista
- 29 Perno posteriore forato per mozzi Record strada
- 29/P Perno posteriore pieno per mozzo Record pista
- 32/R Cono posteriore per mozzi Record strada e pista
- 33 Controcono posteriore per mozzi Record strada
- 33/P Controcono posteriore per mozzo Record pista
- 35 Rondella dentata per mozzi anteriori

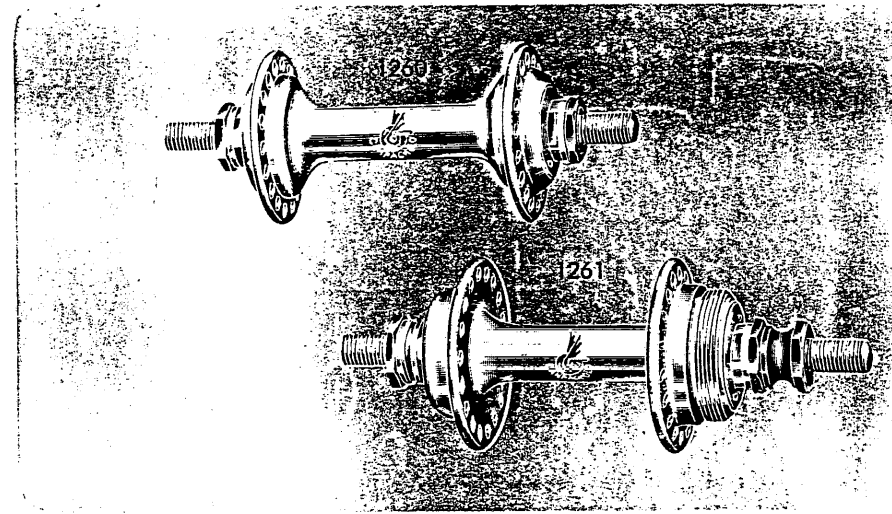
- 36 Rondella dentata per mozzi posteriori
- 46 Distanziale per mozzi posteriori Record strada
- 59 Gallettino registrazione bloccaggi
- 60 Cappellotto per bloccaggi
- 61 Maniglietta per bloccaggi (completa di rondella Grower e dado cieco)
- 64 Spina per bloccaggi anteriori
- 65 Spina per bloccaggi posteriori
- 667 Dado fissaggio mozzo anteriore Record pista
- 668 Dado fissaggio mozzo posteriore Record pista
- 737 Calottina anteriore per mozzi Record strada e pista
- 738 Calottina posteriore per mozzi Record strada e pista

- 739 Copripolvere anteriore per mozzi Record strada e pista
- 740 Copripolvere posteriore per mozzi Record strada e pista
- 741 Fascettina elastica per foro oliatore
- 743 Contranello per mozzi Record pista
- 1001/3 Bloccaggio anteriore
- 1001/4 Perno anteriore completo per mozzi
- 1001/4P Perno anteriore completo per mozzo Record pista
- 1001/4S Perno anteriore completo per mozzi Record strada
- 1006/5 Perno posteriore completo per mozzi
- 1006/5P Perno posteriore completo per mozzo Record pista
- 1006/5S Perno posteriore completo per mozzi Record strada
- 1006/8 Bloccaggio posteriore

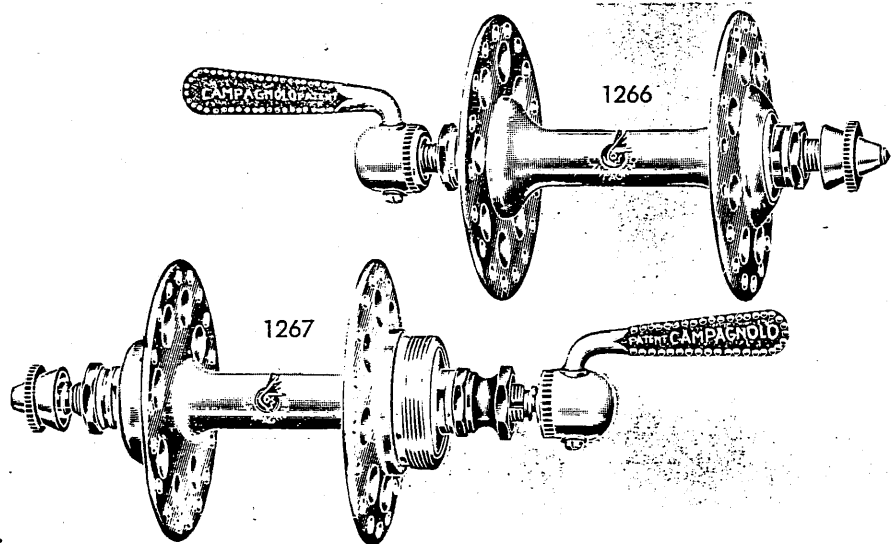
1251 SERIE MOZZI NUOVO TIPO FLANGE NORMALI
CON BLOCCAGGI CAMPAGNOLO



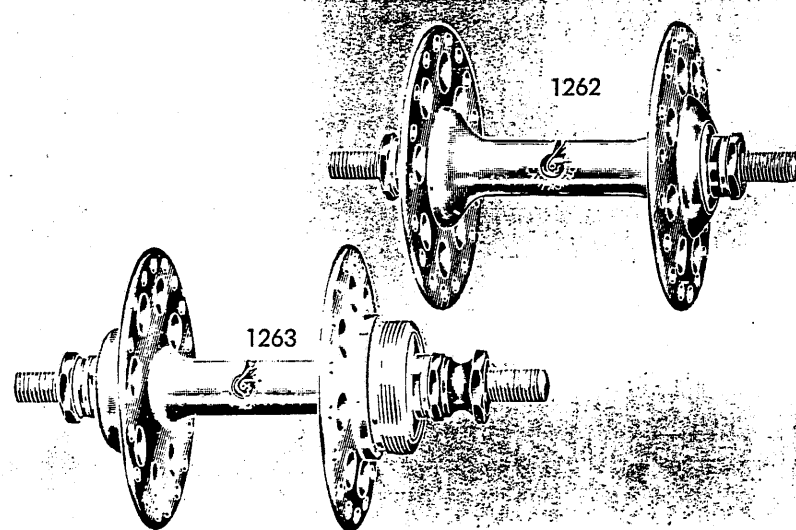
1250 SERIE MOZZI NUOVO TIPO CAMPAGNOLO
FLANGE NORMALI, PERNO PIENO



1253 SERIE MOZZI NUOVO TIPO FLANGE GRANDI
CON BLOCCAGGI CAMPAGNOLO



1252 SERIE MOZZI NUOVO TIPO CAMPAGNOLO
FLANGE GRANDI, PERNO PIENO

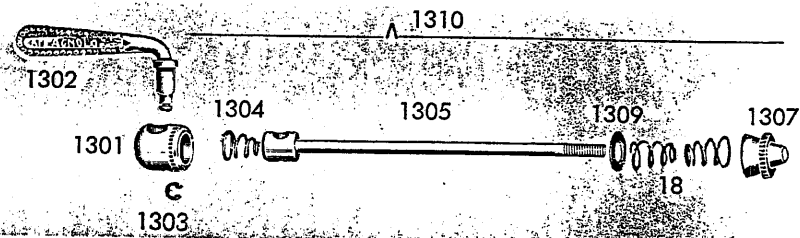


NELLE ORDINAZIONI SPECIFICARE: FILETTATURA (\odot 35 x 24 F. \circ 34,7 x 1 OPPURE \odot 1" 370 x 24 F.)
NUMERO DEI FORI FLANGE (24 - 28 - 32 - 36 - 40)

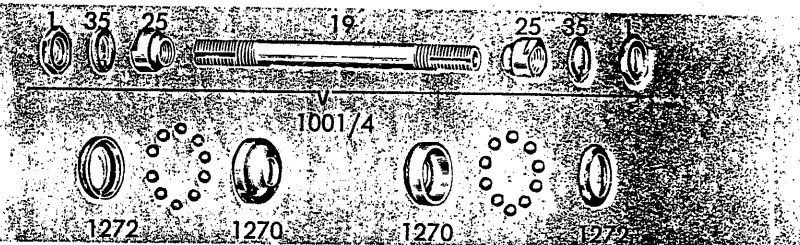
NON PRECISANDO TALI MISURE I MOZZI VERRANNO FORNITI
CON FILETTATURA \odot 35 x 24 F. E CON FORI 36

PARTICOLARI MOZZI E BLOCCAGGI NUOVO TIPO CAMPAGNOLO

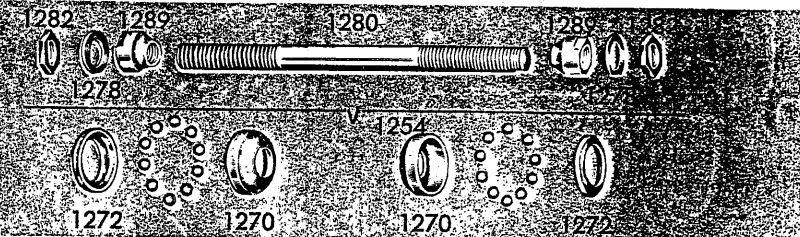
ANTERIORI



BLOCCAGGI

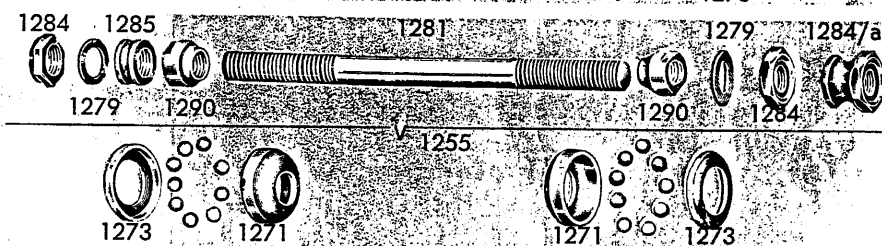
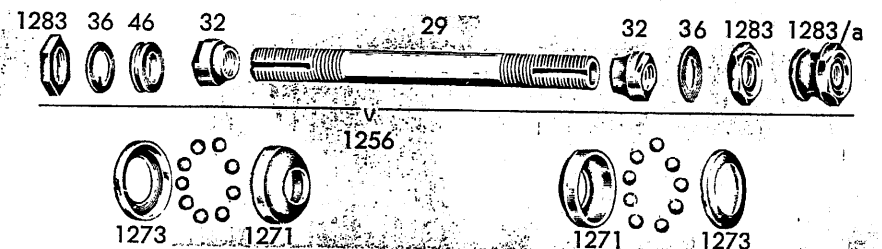
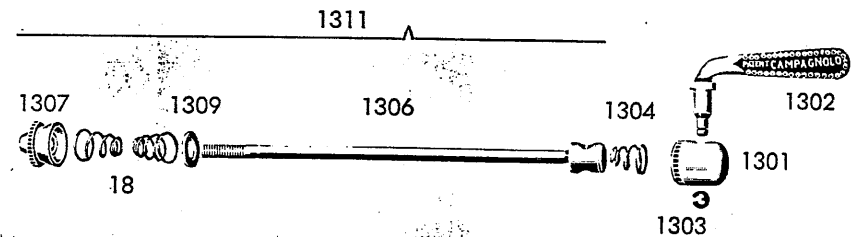


NUOVO TIPO
CON BLOCCAGGI



NUOVO TIPO
PERNO PIENO

POSTERIORI



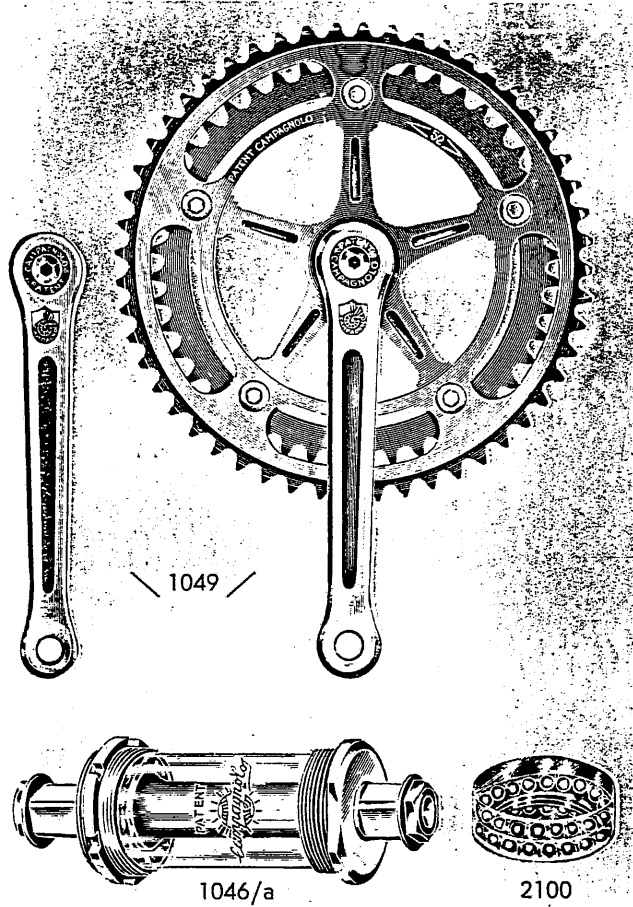
- 1 Controcono anteriore
- 18 Molla conica
- 19 Perno forato anteriore
- 25 Cono anteriore
- 29 Perno forato posteriore
- 32 Cono posteriore
- 35 Rondella dentata anteriore
- 36 Rondella dentata posteriore
- 46 Distanziale mozzi (indicare lo spessore)
- 1001/4 Perno forato anteriore completo mozzi Nuovo Tipo
- 1254 Perno pieno anteriore completo mozzi Nuovo Tipo
- 1255 Perno pieno posteriore completo mozzi Nuovo Tipo
- 1256 Perno torato posteriore completo mozzi Nuovo Tipo

- 1270 Calotta anteriore
- 1271 Calotta posteriore
- 1272 Copripolvere anteriore
- 1273 Copripolvere posteriore
- 1278 Rondella anteriore per perno pieno
- 1279 Rondella posteriore per perno pieno
- 1280 Perno anteriore pieno
- 1281 Perno posteriore pieno
- 1282 Controconi anteriori perno pieno
- 1283 Controconi posteriori perno forato
- 1284 Dado speciale perno forato
- 1284 Controconi posteriori perno pieno
- 1284/a Dado speciale perno pieno

- 1285 Distanziale largo
- 1286 Distanziale stretto
- 1289 Coni per perno pieno anteriore
- 1290 Coni per perno pieno posteriore
- 1301 Cappello bloccaggio
- 1302 Maniglia bloccaggio
- 1303 Anello d'arresto
- 1304 Molla di tensione
- 1305 Spira anteriore bloccaggio
- 1306 Spira posteriore bloccaggio
- 1307 Dado conico
- 1309 Rondella appoggio molla
- 1310 Bloccaggio Nuovo Tipo anteriore
- 1311 Bloccaggio Nuovo Tipo posteriore

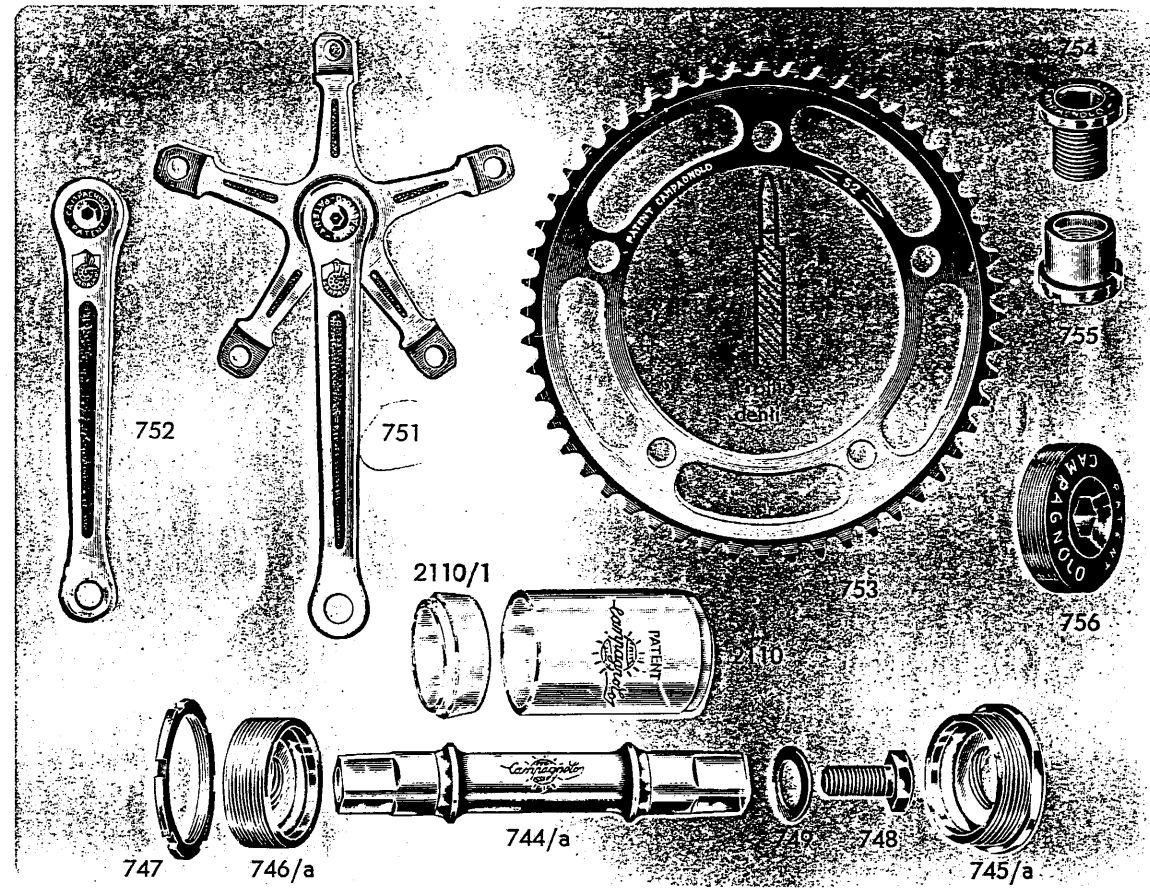
1048 - GRUPPO CENTRALE RECORD GUARNITURA - MOVIMENTO TIPO STRADA

PARTICOLARI



1046/a **Movimento** centrale Nuovo Record (salvo indicazioni contrarie, viene fornito con perno sigla 70-SS-120 e con calotte filettate 36 x 24 F.)

1049 **Guarnitura** strada (salvo indicazioni contrarie, viene fornita con pedivelle da mm. 170 e con ingranaggi per catena normale passo 1/2" x 3/32" (mm. 2), con 47-50 denti.



Particolari del movimento centrale Nuovo Record (vedi misure a pag. 25).

- 744/a Perno movimento
- 745/a Calotta fissa
- 746/a Calotta registrabile
- 747 Contranello
- 748 Vite fissaggio
- 749 Rondella per vite

- 751 Pedivella destra strada (completa di coperchietto n. 756). Specificare la lunghezza
- 752 Pedivella sinistra strada (completa di coperchietto numero 756). Specificare la lunghezza
- 753 Ingranaggio strada pr catena a rulli passo 1/2" x 3/32" (mm. 2). Specificare il numero dei denti
- 754 Vite fissaggio ingranaggi strada
- 755 Dado per vite fissaggio ingranaggi
- 756 Coperchietto per pedivelle

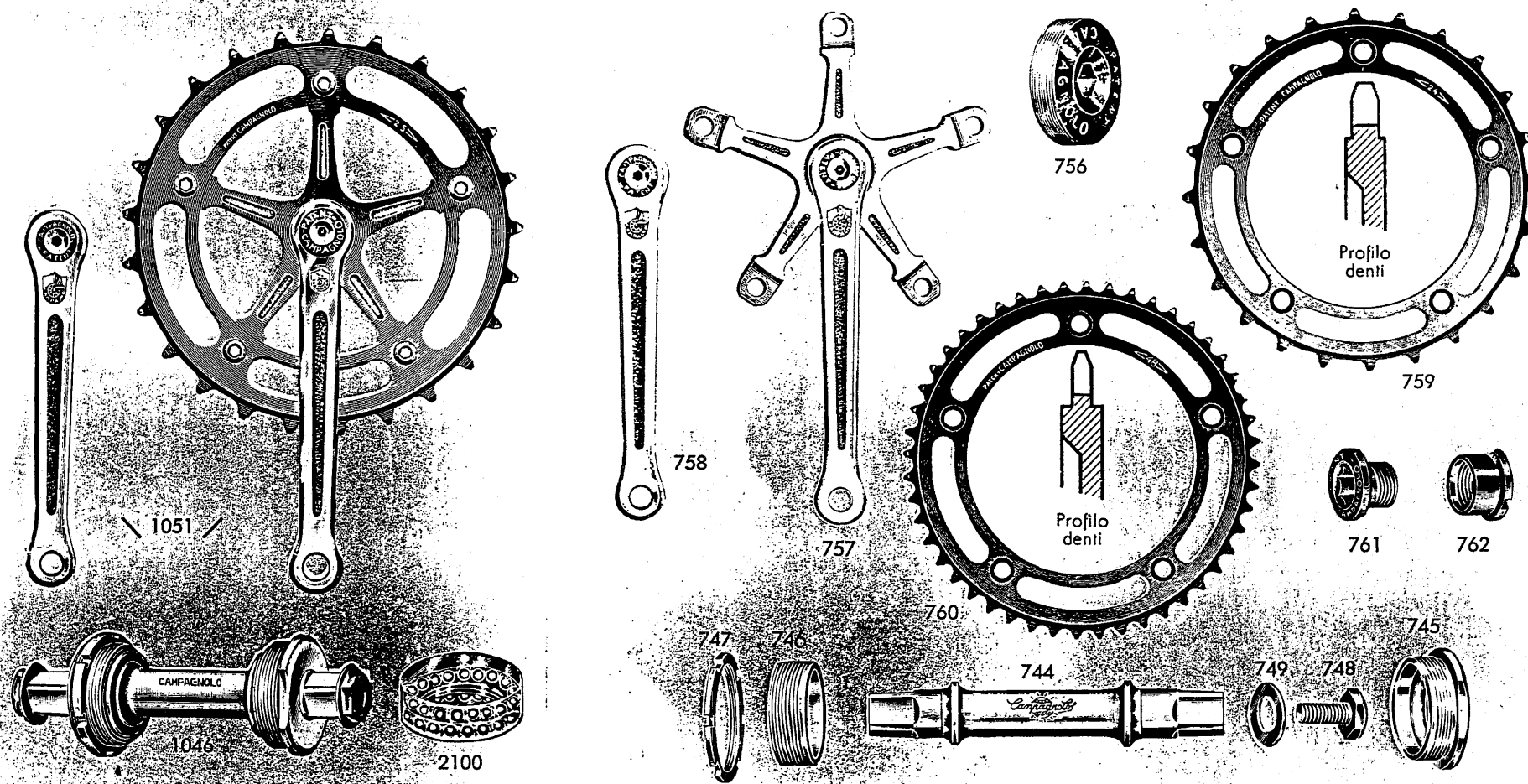
PEDIVELLE: LUNGHEZZE mm. 165 - 167,5 - 170 - 172,5 - 175 - 177,5 - 180

INGRANAGGI: PER CATENA PASSO 1/2" - DA 44 A 57 DENTI

SALVO INDICAZIONI CONTRARIE IL GRUPPO CENTRALE RECORD 1048 VERRÀ FORNITO COL MOVIMENTO CENTRALE NUOVO RECORD 1046 a

1050 - GRUPPO CENTRALE RECORD GUARNITURA - MOVIMENTO TIPO PISTA

PARTICOLARI



- 1046 **Movimento** centrale Record (salvo indicazioni contrarie, viene fornito con perno sigla 65-P-110 e con calotte filettate 36 x 24 F.)
 1051 **Guarnitura** pista (salvo indicazioni contrarie, viene fornita con pedivelle da mm. 170 e con ingranaggio per catena a blocchi passo 1" x 3/16" (mm. 4.6), con 24 denti

Particolari del movimento centrale Record (vedi misure a pag. 24)

- 744 Perno movimento
- 745 Calotta fissa
- 746 Calotta registrabile
- 747 Contranello
- 748 Vite fissaggio
- 749 Rondella per vite

- 756 Coperchietto per pedivelle
- 757 Pedivella destra pista (completa di coperchietto n. 756). Specificare la lunghezza
- 758 Pedivella, sinistra pista (completa di coperchietto numero 756). Specificare la lunghezza
- 759 Ingranaggio pista per catena a blocchi passo 1" x 3/16" (mm. 4.6). Su richiesta viene fornito per catena a blocchi passo 1" x 1/8" (mm. 3). Specificare il numero dei denti
- 760 Ingranaggio pista per catena normale a rulli passo 1/2" x 1/8" (mm. 3). Specificare il numero dei denti
- 761 Vite fissaggio ingranaggi pista
- 762 Dado per vite fissaggio ingranaggio

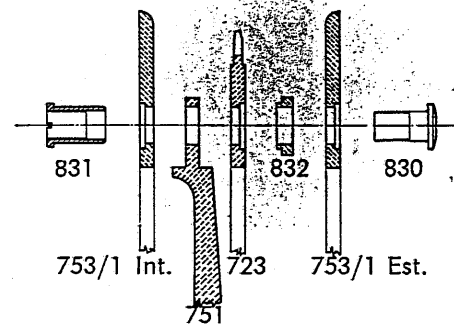
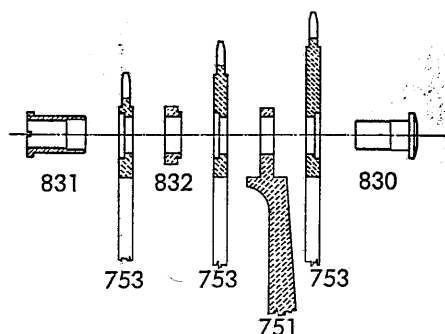
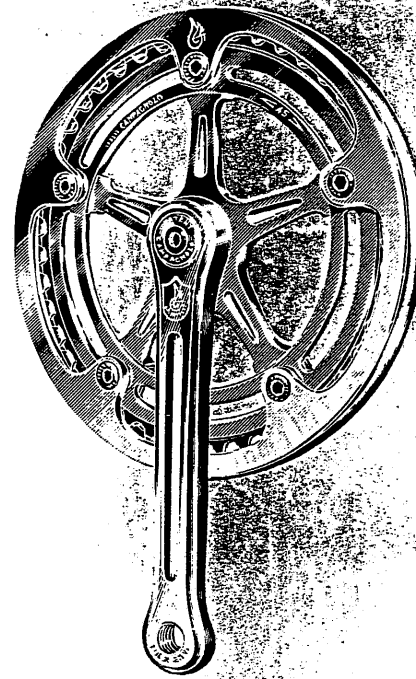
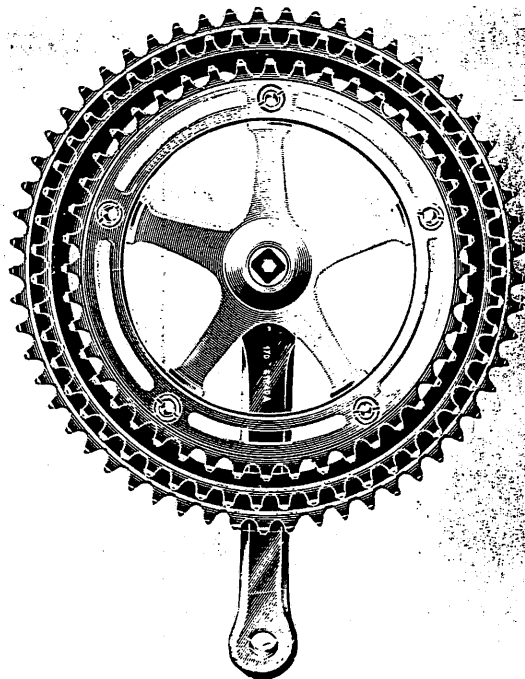
PEDIVELLE: LUNGHEZZE mm. 165 - 167,5 - 170 - 172,5 - 175 - 177,5 - 180

**INGRANAGGI: PER CATENA PASSO 1" - DA 23 A 35 DENTI
 PER CATENA PASSO 1/2" - DA 46 A 70 DENTI**

GUARNITURE SPECIALI STRADA CAMPAGNOLO

PEDIVELLA DESTRA CON TRIPLO INGRANAGGIO

PEDIVELLA DESTRA FLANGIATA PER CICLOCROSS



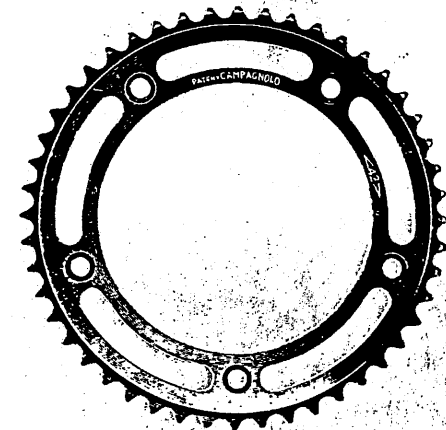
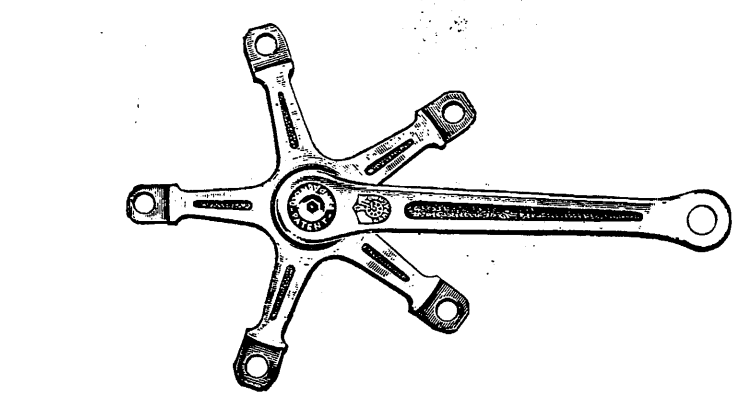
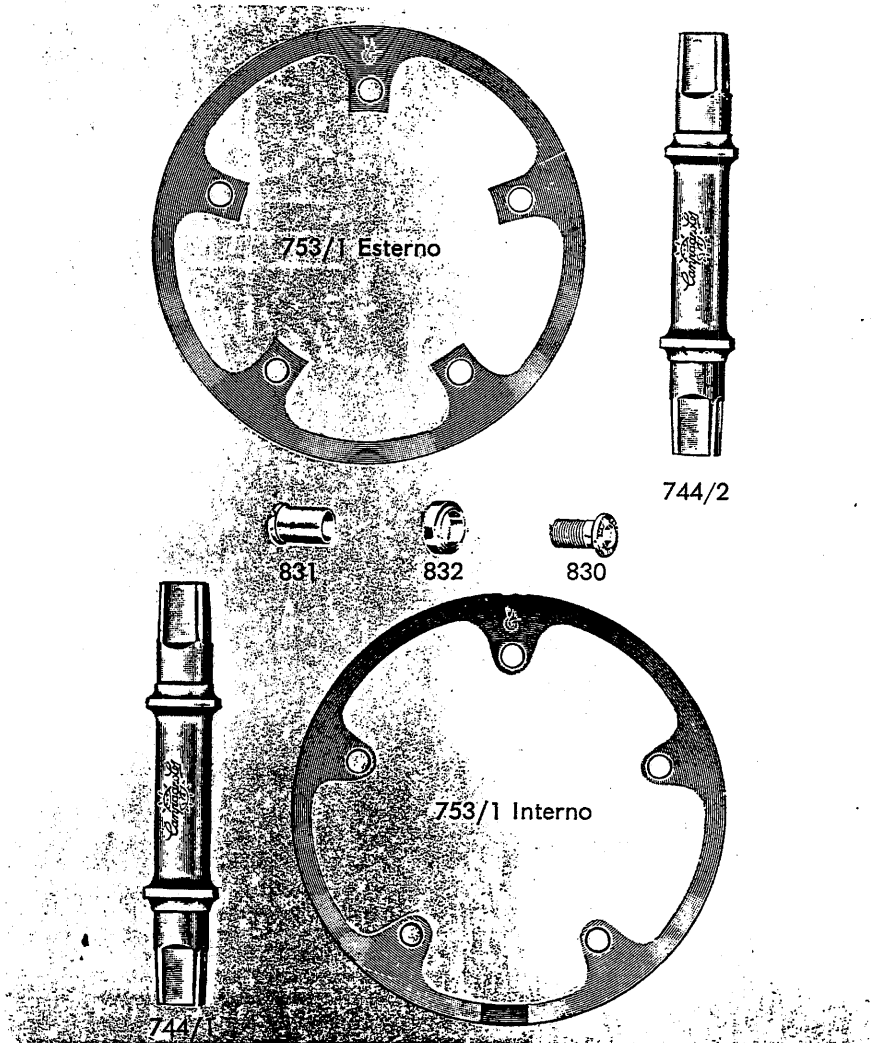
- 751 **Pedivella destra** (completa di coperchietto 756)
(Specificare lunghezze)
- 753 **Ingranaggio** per catena a rulli passo $1\frac{1}{2}'' \times 3/32''$ (mm. 2)
(Specificare n. dei denti)
- 830 **Vite fissaggio** per triplo ingranaggio
- 831 **Dado** per vite triplo ingranaggio
- 832 **Distanziale** per triplo ingranaggio

- 751 **Pedivella destra Strada** (completa di coperchietto 756)
(Specificare lunghezze)
- 753 **Ingranaggio** per catena a rulli passo $1\frac{1}{2}'' \times 3/32''$ (mm. 2)
(Specificare n. dei denti)
- 830 **Vite** per fissaggio per triplo ingranaggio
- 831 **Dado** per vite triplo ingranaggio
- 832 **Distanziale** per triplo ingranaggio
- 753/1 **Interno: Flangia** per ciclocross
- 753/1 **Esterno: Flangia** per ciclocross

PARTICOLARI GUARNITURE SPECIALI STRADA CAMPAGNOLO

PARTICOLARI

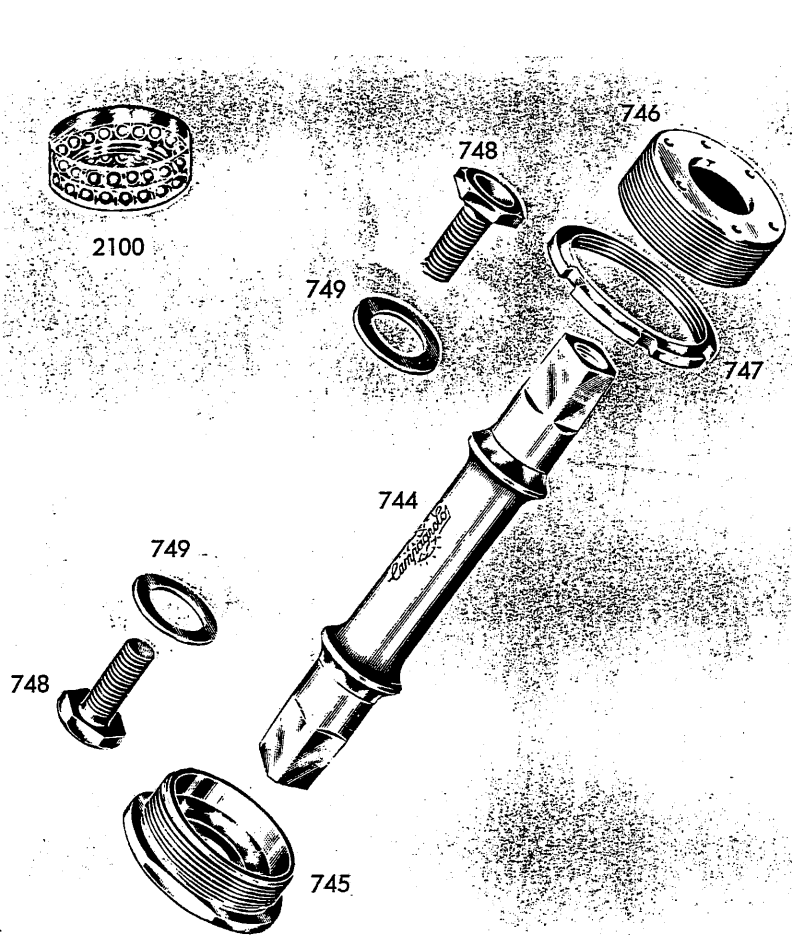
PEDIVELLA CON INTERASSE PER INGRANAGGI DA 42 DENTI



- 753/1 Interno: Flangia per ciclocross
- 753/1 Esterno: Flangia per ciclocross
- 830 Vite fissaggio per triplo ingranaggio e per ciclocross
- 831 Dado per vite fissaggio ingranaggio e per ciclocross
- 832 Distanziale fissaggio ingranaggio e per ciclocross
- 744/1 Perno Movimento Centrale per triplo ingranaggio
- 744/2 Perno Movimento Centrale per ciclocross

IMPORTANTE: Ordinando ingranaggi sciolti, precisare se vengono montati su pedivelle per ingranaggi da **42** denti in poi, oppure da **44** denti in poi.

1046 - MOVIMENTO CENTRALE RECORD CAMPAGNOLO



- 744 Perno movimento centrale
- 745 Calotta fissa
- 746 Calotta registrabile
- 747 Contranello con spessore normale da mm. 3,5
(a richiesta si fornisce da mm. 4 o da mm. 4,5)
- 748 Vite fissaggio pedivelle al movimento
- 749 Rondella per vite fissaggio pedivelle al movimento
- 2100 Sfere speciali per movimento centrale

(1) 36x24F destra/destra
 (2) 35x1 destra/destra
 (3) 1"3/10x24F B.S.C. destra/sinistra

	« SIGLA PERNO »	LARGHEZZA SCATOLA			LUNGHEZZA TOTALE PERNO
PISTA	65-P-110	16	3,5	65	3,5 16 mm. 104
	68-P-110	14,5	3,5	68	3,5 15,5 » 105
	68-P-120	17	3,5	68	3,5 17 » 109
	70-P-120	16	3,5	70	3,5 16 » 109
STRADA	68-SS-120	17	3,5	68	3,5 20 mm. 112
	70-SS-120	17	3,5	70	3,5 19 » 113
	74-SS-120	17	3,5	74	3,5 19 » 117

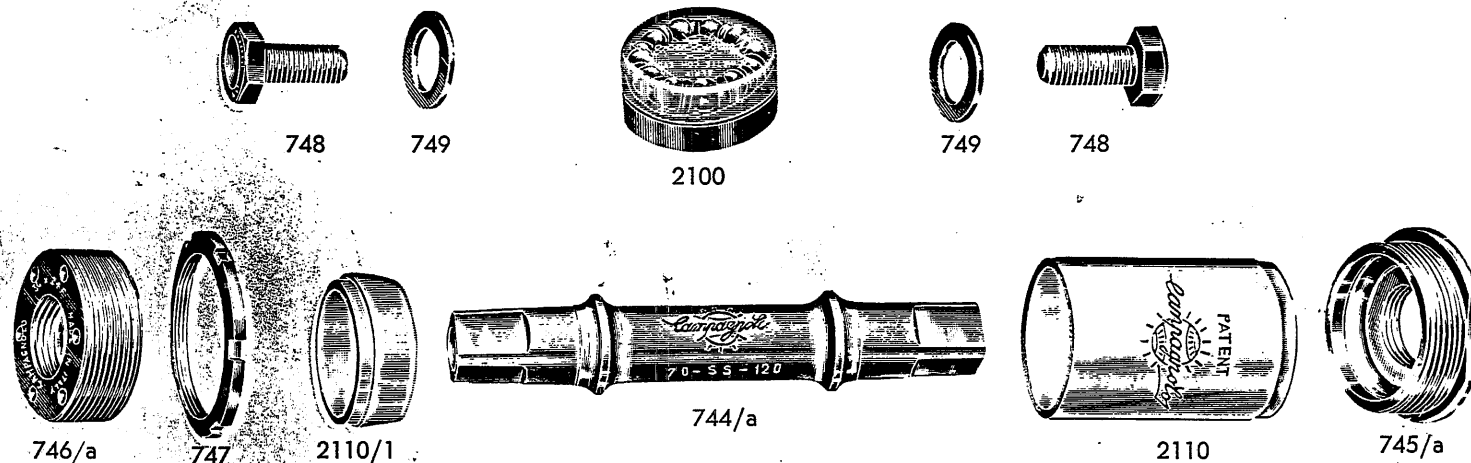
Significato della « SIGLA PERNO » (esempio: 65-P-110):
 — il numero (65) indica la larghezza della scatola
 — la lettera (P) indica Pista
 — le lettere (SS) indicano Strada
 — il numero (110) indica la larghezza del mozzo posteriore consigliata per ottenere una perfetta linea di catena (vedi pagg. 38-39).

NELLE ORDINAZIONI, NON PRECISANDO IL TIPO DESIDERATO, VERRA' INVIATO:

- | | |
|---------------------------------|--------------------------------|
| per la STRADA: | per la PISTA: |
| — Perno con sigla 70 - SS - 120 | — Perno con sigla 65 - P - 110 |
| — Calotte filettate 36 x 24 F | — Calotte filettate 36 x 24 F |

A RICHIESTA SI FORNISCE LA SERIE DELLE CALOTTE CON FILETTATURA MAGGIORATA DI mm. 0,1

1046 a - MOVIMENTO CENTRALE NUOVO RECORD CAMPAGNOLO CON CALOTTE E PERNO SPECIALI E GUAINA CENTRALE



- 744/a Perno movimento
- 745/a Calotta fissa
- 746/a Calotta registrabile
- 747 Contranello con spessore normale da mm. 3,5
(a richiesta si fornisce da mm. 4 o da mm. 4,5)
- 748 Vite fissaggio pedivelle al movimento
- 749 Rondella per vite fissaggio pedivelle al movimento
- 2100 Sfere speciali per movimento centrale
- 2110 Guaina centrale
- 2110/1 Ghiera conica per guaina

destra-destra
 destra-destra
 36x24F.
 35x1
 1"370x24F. B.S.C. destra-sinistra

A RICHIESTA SI FORNISCE LA SERIE DELLE CALOTTE CON FILETTATURA MAGGIORATA DI mm. 0,1

Significato della « SIGLA PERNO » (esempio: 68 - SS - 120)
 — il numero (68) indica la larghezza della scatola
 — le lettere (SS) indicano Strada
 — il numero (120) indica la larghezza del mozzo posteriore
 consigliata per ottenere una perfetta linea di catena (vedi
 pagg. 38-39).

NELLE ORDINAZIONI, NON PRECISANDO IL TIPO DESIDERATO, VERRA' INVIATO:

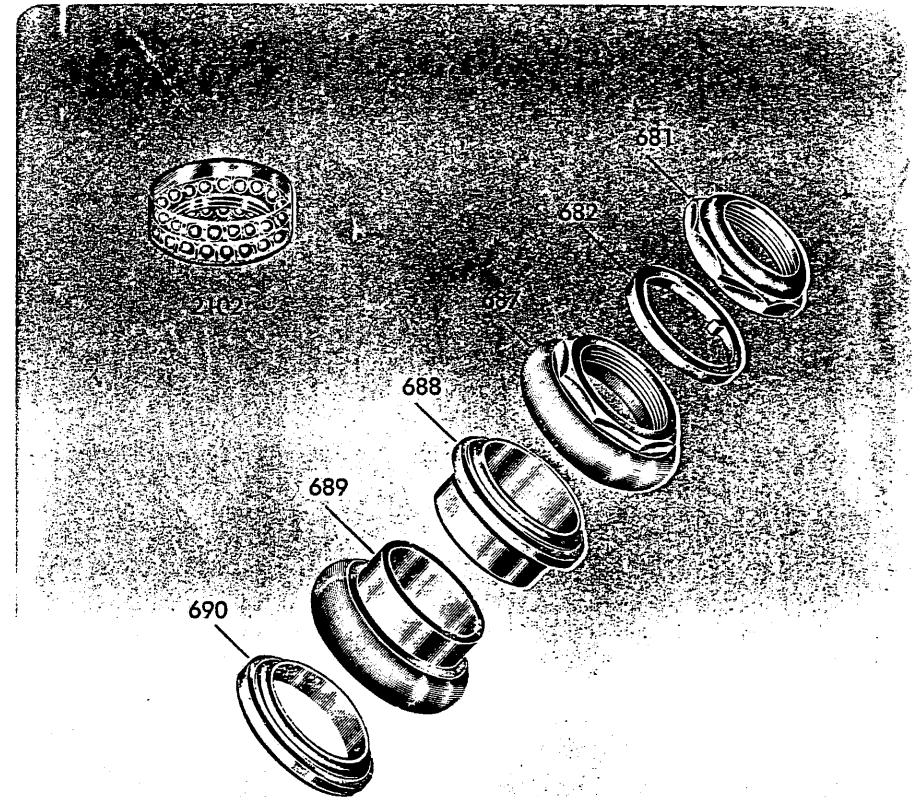
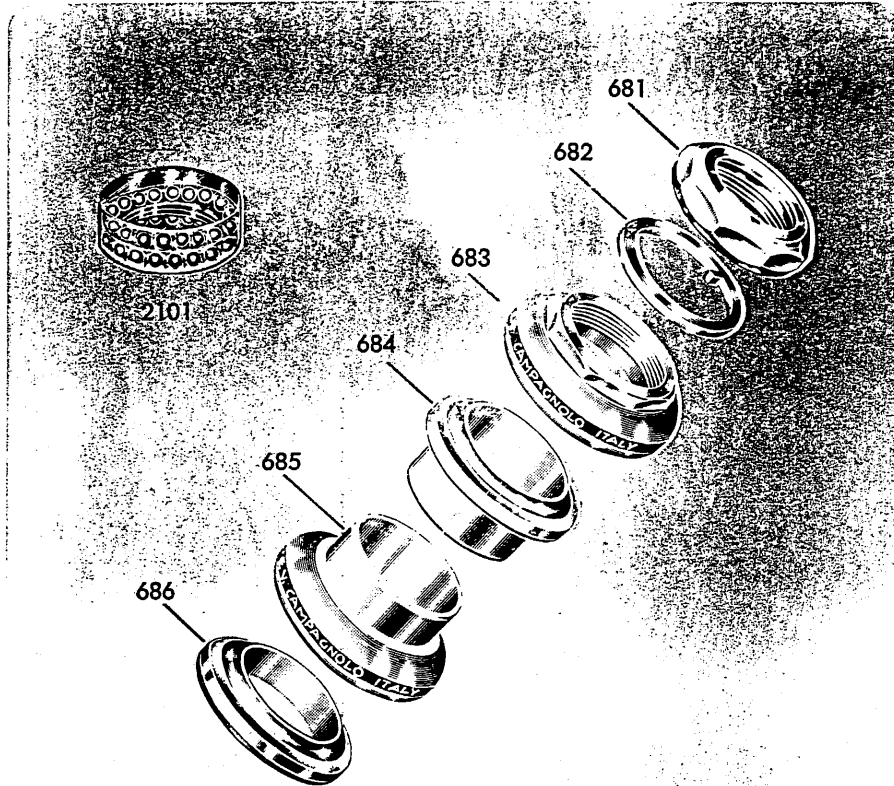
- Perno con sigla 70 - SS - 120
- Calotte filettate Ø 36 x 24 F.

STRADA	« SIGLA PERNO »			LARGHEZZA SCATOLA			LUNGHEZZA TOTALE PERNO	
	68 - SS - 120	17	3,5	68	3,5	20	mm.	112
	70 - SS - 120	17	3,5	70	3,5	19	mm.	113

SERIE STERZO RECORD CAMPAGNOLO

1039 SERIE STRADA

1040 SERIE PISTA



- 681 Controdado
- 682 Rondella dentata
- 683 Calotta superiore strada
- 684 Cono superiore strada (a richiesta si fornisce con gambo maggiorato mm. 0,5)
- 685 Calotta inferiore strada (a richiesta si fornisce con gambo maggiorato mm. 0,5)
- 686 Cono inferiore strada (a richiesta si fornisce con foro stretto)
- 2101 Sfere speciali per serie sterzo strada

- 681 Controdado
- 682 Rondella dentata
- 687 Calotta superiore pista
- 688 Cono superiore pista (a richiesta si fornisce con gambo maggiorato mm. 0,5)
- 689 Calotta inferiore pista (a richiesta si fornisce con gambo maggiorato mm. 0,5)
- 690 Cono inferiore pista (a richiesta si fornisce con foro stretto)
- 2102 Sfere speciali per serie sterzo pista

NON SPECIFICANDO PARTICOLARI FILETTATURE, LE SERIE STERZO VERRANNO FORNITE CON FILETTATURA $\varnothing 25,4 \times 24$ F.
A RICHIESTA SI FORNISCONO ANCHE CON FILETTATURE $\varnothing 25 \times 1$ E $\varnothing 1'' \times 24$ t.p.i. B.S.C.

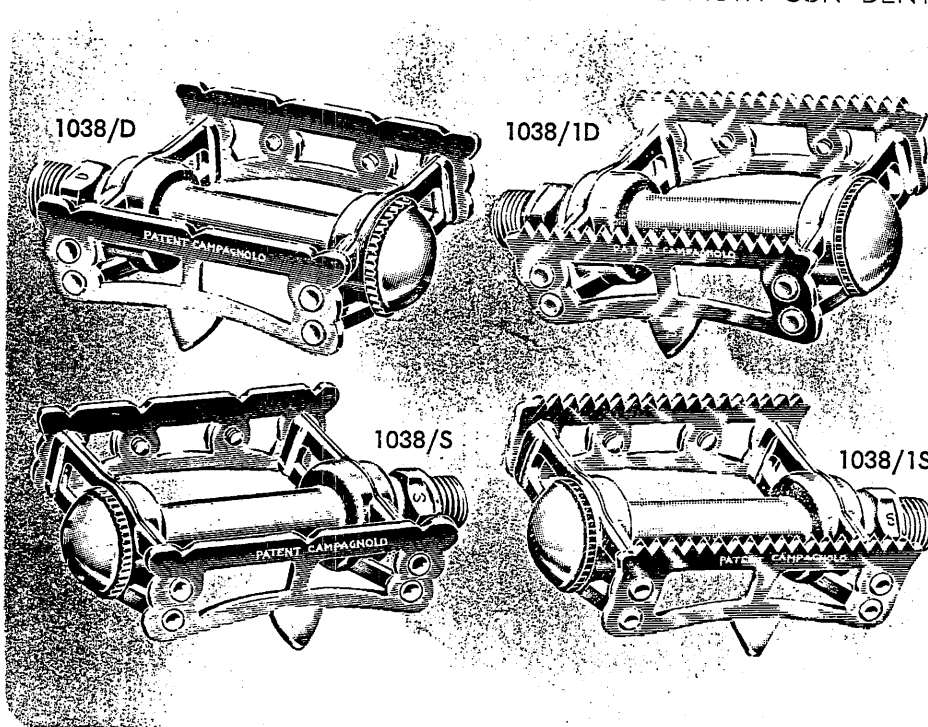
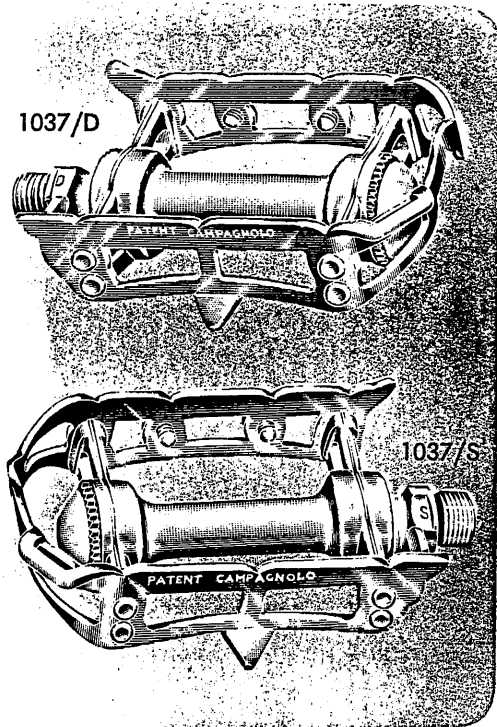
LE SERIE STERZO CAMPAGNOLO VENGONO FORNITE COMPLETE DI SFERE SPECIALI ($\varnothing 3$ 16" PER IL TIPO STRADA E $\varnothing 5$ 32" PER IL TIPO PISTA)

PEDALI RECORD CAMPAGNOLO

1037 SERIE STRADA

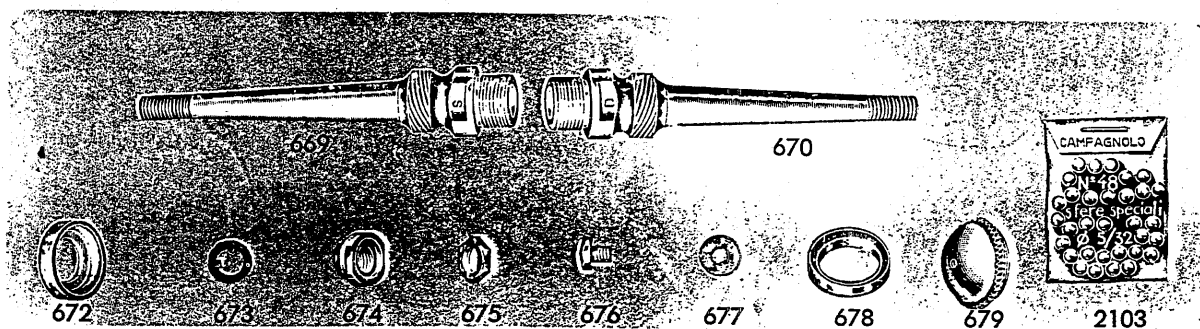
1038 SERIE PISTA

1038/1 SERIE PISTA CON DENTI



- 1037 D Pedale destro strada Campagnolo
- 1037 S Pedale sinistro strada Campagnolo
- 1038/D Pedale destro pista Campagnolo
- 1038/S Pedale sinistro pista Campagnolo
- 1038/1D Pedale destro pista Campagnolo, con denti
- 1038/1S Pedale sinistro pista Campagnolo, con denti

PARTICOLARI



- 669 Perno pedale sinistro
- 670 Perno pedale destro
- 672 Calottina (a richiesta si fornisce maggiorata)
- 673 Rondella dentata
- 674 Cono
- 675 Controcono
- 676 Vite fermapiè
- 677 Rondella fermapiè
- 678 Copripolvere
- 679 Cappello
- 2103 Sfere speciali per pedali

NON SPECIFICANDO PARTICOLARI FILETTATURE, I PEDALI VERRANNO SEMPRE FORNITI CON PERNI FILETTATI $\varnothing 9/16'' \times 20$ F. A RICHIESTA I PEDALI SI FORNISCONO ANCHE CON PERNI FILETTATI $\varnothing 14 \times 1,25$

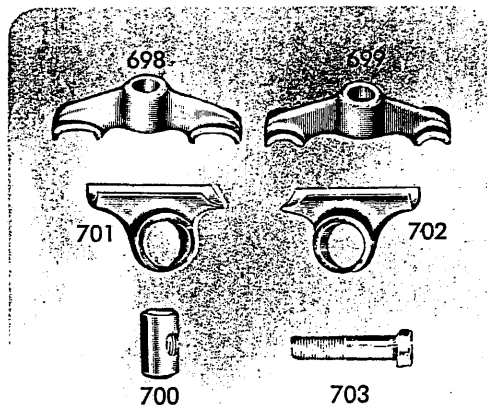
REGGISSELLA CAMPAGNOLO

1044 PER SELLE CON MOLLE NORMALI

PARTICOLARI



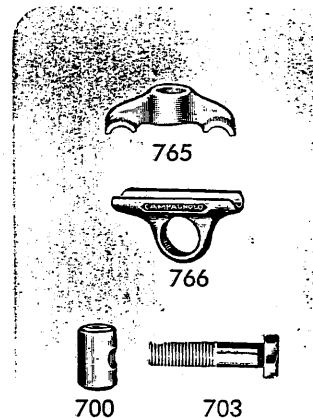
1044



- 698 Staffa anteriore
- 699 Staffa posteriore
- 700 Rullino filettato
- 701 Supporto laterale sinistro
- 702 Supporto laterale destro
- 703 Vite fissaggio e registrazione reggisella

PARTICOLARI

1045 PER SELLE A GRANDE SPOSTAMENTO CON MOLLE STRETTE



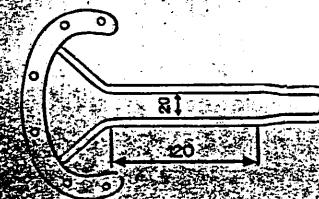
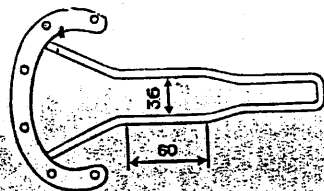
- 700 Rullino filettato
- 703 Vite fissaggio e registrazione reggisella
- 765 Staffa anteriore e posteriore
- 766 Supporto laterale destro e sinistro



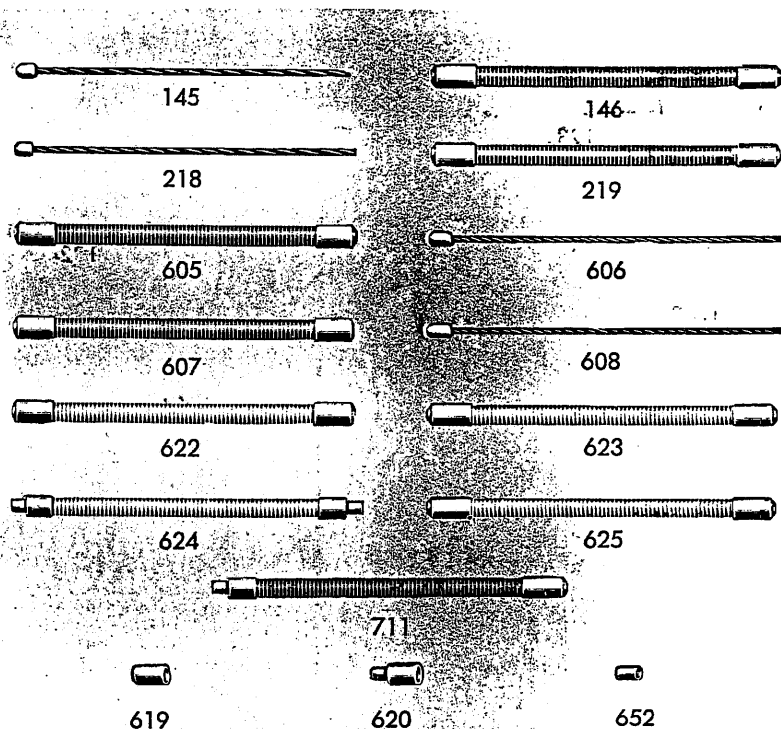
1045

NELLE RICHIESTE PRECISARE:

- IL DIAMETRO DEL GAMBO REGGISSELLA, SCEGLIENDOLO FRA I SEGUENTI: 25 - 25,8 - 26 - 26,2 - 26,4 - 26,6 - 26,8 - 27 - 27,2 - 27,4.
- LA LUNGHEZZA DEL GAMBO REGGISSELLA: — NORMALE (mm. 130) — LUNGO (mm. 180).

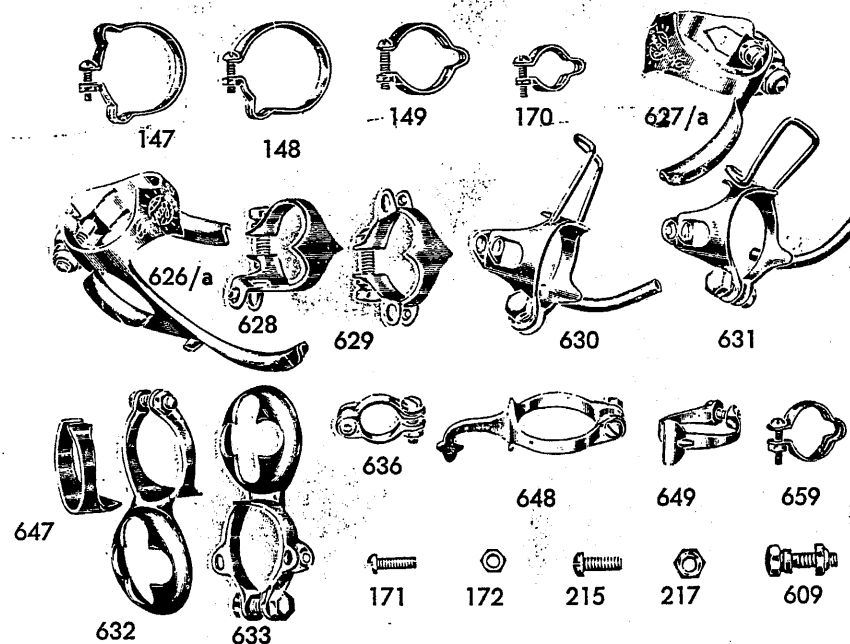


GUAINE E CAVI



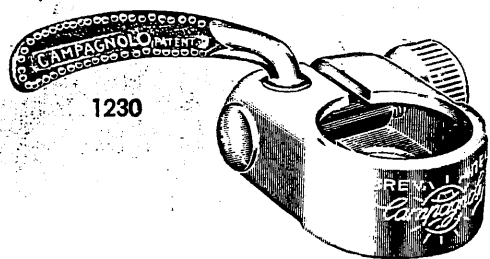
- 145 Cavo per cambio comando al manubrio (cm. 197)
 146 Guaina coperta per cambio comando al manubrio (cm. 185)
 218 Cavo per deragliatore comando al manubrio (cm. 150)
 219 Guaina coperta per deragliatore comando al manubrio (cm. 140)
 605 Guaina coperta per cambio comando al telaio (cm. 105)
 606 Cavo per cambio comando al telaio (cm. 118)
 607 Guaina coperta per deragliatore comando al telaio (cm. 59)
 608 Cavo per deragliatore comando al telaio (cm. 70)
 619 Capoguaina semplice
 620 Capoguaina con battuta
 622 Guaina in acciaio inossidabile per cambio (cm. 21)
 623 Guaina in acciaio inossidabile per deragliatore (cm. 14,5)
 624 Guaina centrale in acciaio inossidabile per trasmissione scoperta (cm. 10)
 625 Guaina centrale in acciaio inossidabile per cambio e deragliatore comando al manubrio (cm. 75)
 652 Salvacavo
 711 Guaina in vipla per cambio (cm. 23)

FASCETTE



- 147 Fascettina per doppia guaina coperta (tubo \varnothing mm. 28)
 148 Fascettina per guaina coperta (tubo \varnothing mm. 28)
 149 Fascettina per guaina coperta (tubo \varnothing mm. 22)
 170 Fascettina per guaina coperta (tubo \varnothing mm. 13)
 171 Vite per fascettina
 172 Dado per vite fascettina
 215 Vite per fascetta
 217 Dado per vite fascetta
 609 Vite e dado per fascetta
 626/a Fascetta per doppia trasmissione scoperta
 627/a Fascetta centrale per cambio
 628 Fascetta per deragliatore trasmissione scoperta
 629 Fascetta superiore per cambio e deragliatore comando al manubrio
 630 Fascetta con portapompa al tubo inclinato
 631 Fascetta con portapompa al tubo sella
 632 Fascetta con portapompa superiore
 633 Fascetta superiore con portapompa; per cambio e deragliatore comando al manubrio, trasmissione scoperta
 636 Fascettina per tubo orizzontale
 647 Spessore per portapompa n. 632 al tubo orizzontale da mm. 25
 648 Portapompa normale
 649 Fascettina speciale per guaina freno
 659 Fascettina per guaina coperta (tubo \varnothing mm. 15)

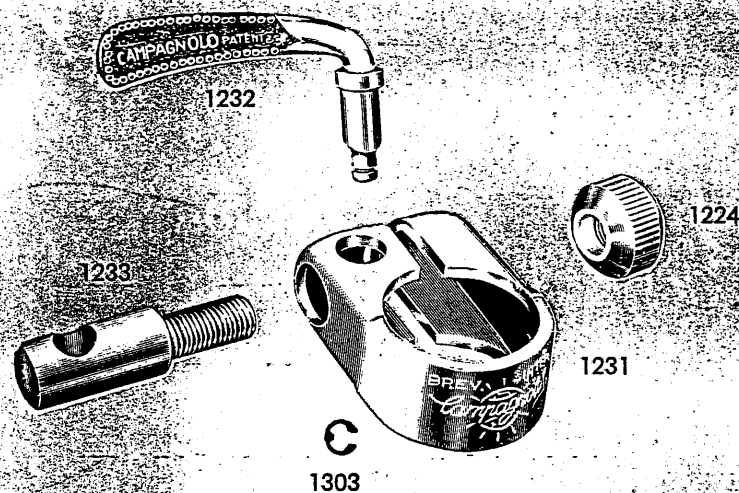
FASCETTE CON BLOCCAGGI CAMPAGNOLO



1230

1230 - FASCETTA CON BLOCCAGGIO INCORPORATO

- 1224 Dado con inserto in nylon
- 1231 Fascetta per blocc. incorporato (specificare il \varnothing di bloccaggio)
- 1232 Maniglietta curva
- 1233 Perno fascetta
- 1303 Anello d'arresto



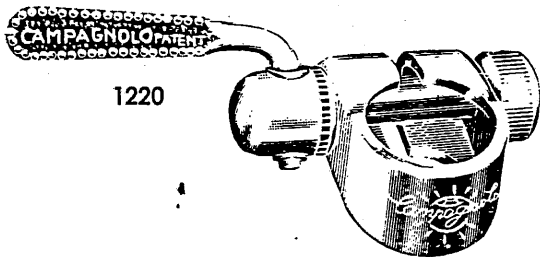
1232

1233

1224

1231

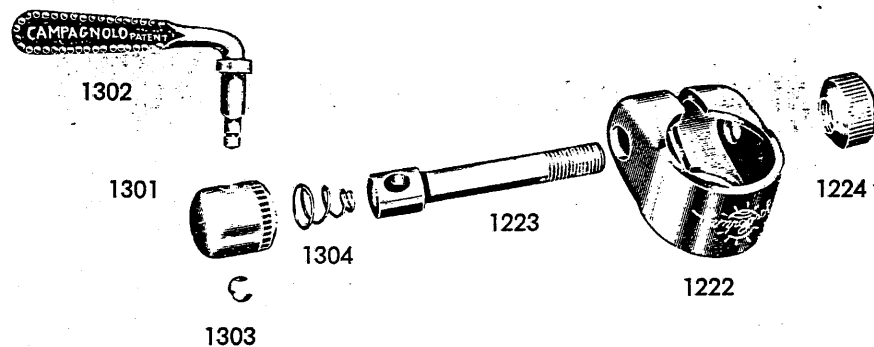
1303



1220

1220 - FASCETTA CON BLOCCAGGIO

- 1222 Fascetta per bloccaggio est. (specificare il \varnothing di bloccaggio)
- 1223 Spina bloccaggio esterno
- 1224 Dado con inserto in nylon
- 1301 Cappellotto bloccaggio
- 1302 Maniglietta
- 1303 Anello d'arresto
- 1304 Molla di tensione



1302

1301

1304

1303

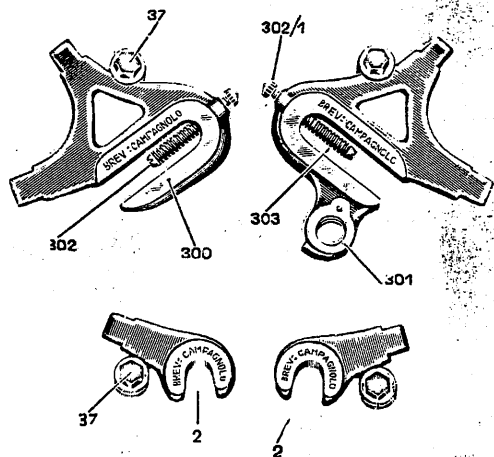
1223

1222

1224

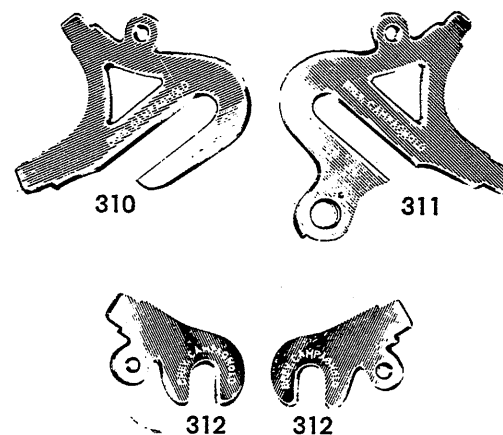
FORCELLINI E PUNTE FORCELLA CAMPAGNOLO

1010 SERIE RECORD



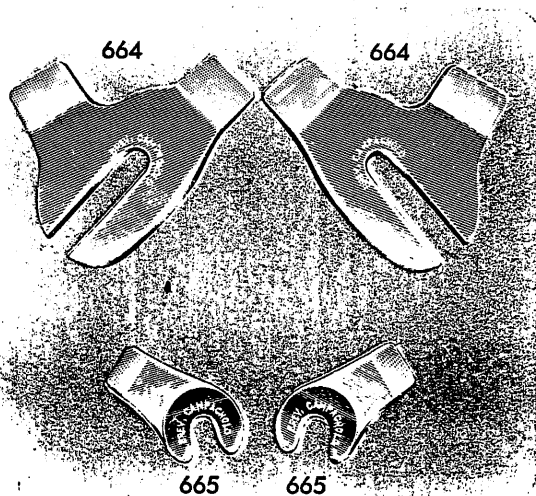
- 2 Punta forcella destra e sinistra
- 37 Vite e rondella
- 300 Forcellino sinistro
- 301 Forcellino destro
- 302 Vite registrazione
- 302/1 Dado zigrinato per vite registr
- 303 Molla per vite registrazione

1010/1 SERIE SPORT



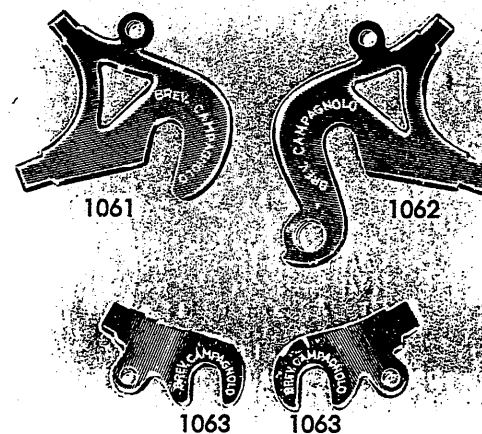
- 310 Forcellino sinistro
- 311 Forcellino destro
- 312 Punta forcella destra e sinistra

1053 SERIE PISTA



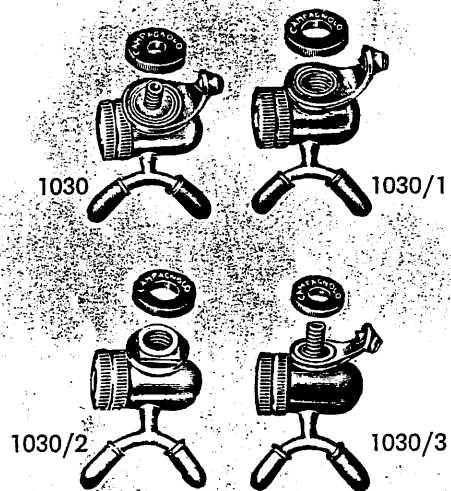
- 664 Forcellino destro e sinistro
- 665 Punta forcella destra e sinistra

1060 SERIE CORSA

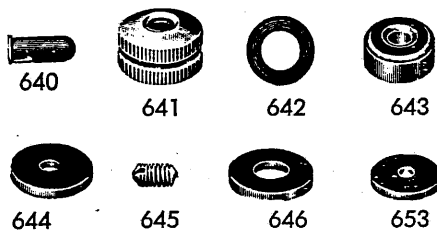


- 1061 Forcellino sinistro
- 1062 Forcellino destro
- 1063 Punta forcella (destra e sinistra)

RACCORDI SPECIALI PER POMPA

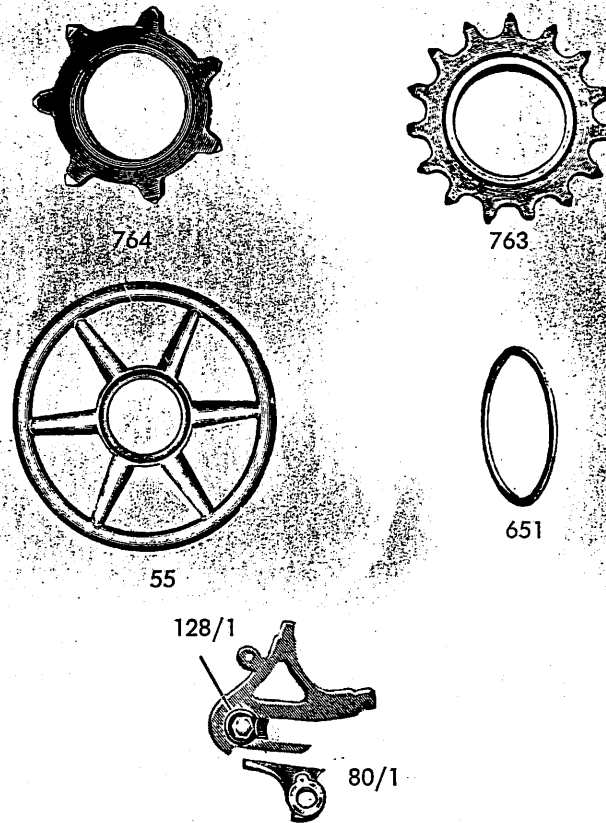


PARTICOLARI



- 640 Cappuccio forcellina
- 641 Dado zigrinato
- 642 Rondella portagommino
- 643 Gommino per valvole
- 644 Rondella guarnizione per 1030
- 645 Vite di fermo raccordi
- 646 Rondella guarnizione per 1030/1 e 1030/2
- 653 Rondella guarnizione per 1030/3
- 1030 Raccordo con vite da 7/32" o da 7 x 1
- 1030/1 Raccordo con foro filettato da 9 x 1,25
- 1030/2 Raccordo con foro filettato da 9 x 1,25 a base quadrata
- 1030/3 Raccordo con vite 5 x 1 o 7 x 1 (tipo francese)

ACCESSORI VARI



- 55 Disco pararaggi. Specificare se per 4 o 5 pignoni
- 80/1 Attacco per cambio da saldare al forcellino
- 128/1 Fermanruota per forcellino
- 651 Anello distanziale per ruota libera: spessori da mm. 1 - 1,5 - 2
- 763 Pignone per catena normale passo 1/2" x 1/8" (mm. 3). Si forniscono pignoni a 12 - 13 - 14 - 15 - 16 denti
- 764 Pignone per catena a blocchi passo 1" x 3/16" (mm. 4,6). Si forniscono pignoni a 6 - 7 - 8 denti. Su richiesta viene fornito per catena a blocchi passo 1" x 1/8"

GRASSO SPECIALE PER LUBRIFICAZIONE



BARATTOLO DA 1 ETTO

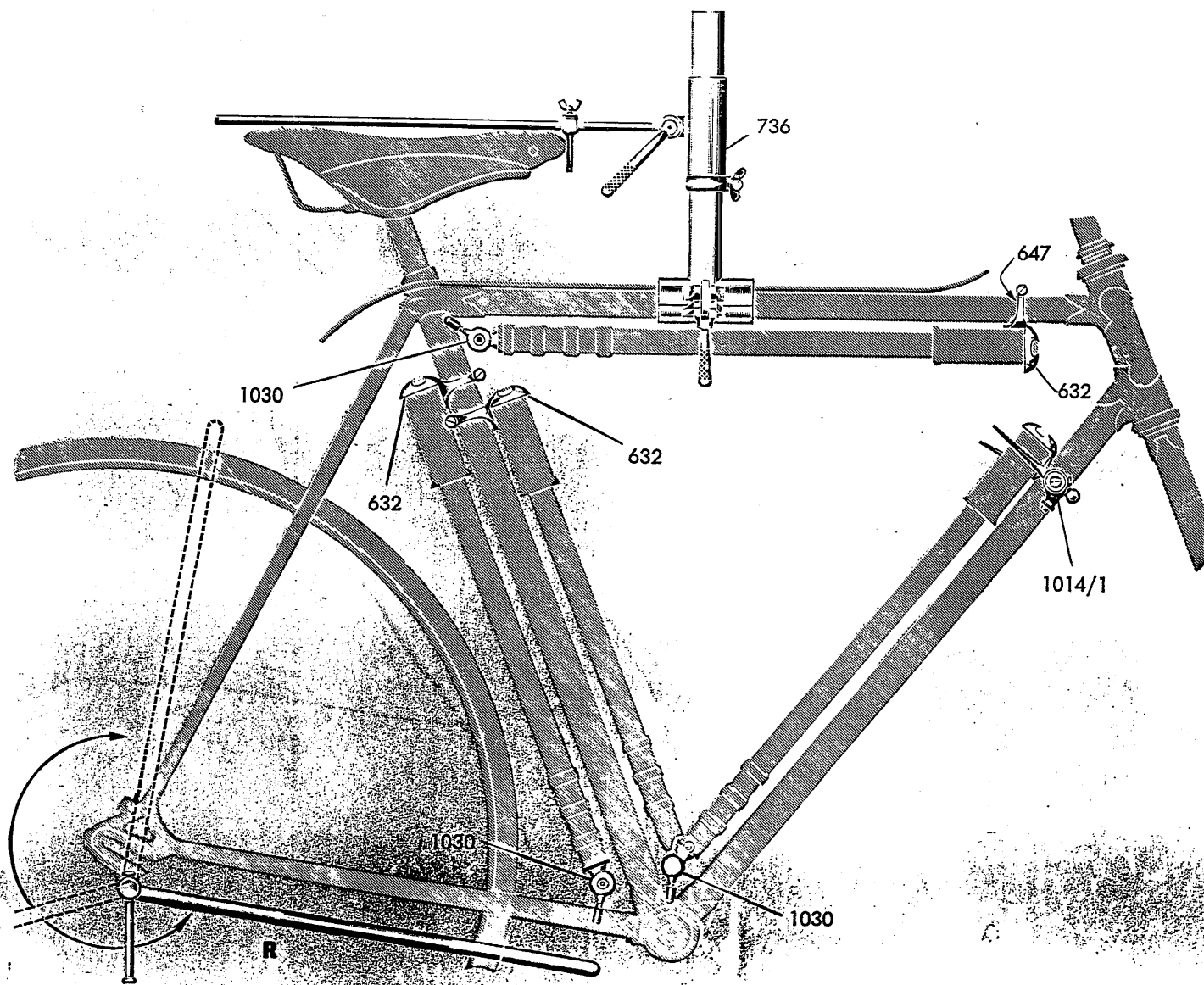


BARATTOLO DA 1/2 KG.



BARATTOLO DA 1 KG.

PORTAPOMPA E RACCORDO SPECIALE CAMPAGNOLO PER VARIE POSIZIONI



632 Portapompa

647 Spessore per portapompa 632 al tubo inclinato

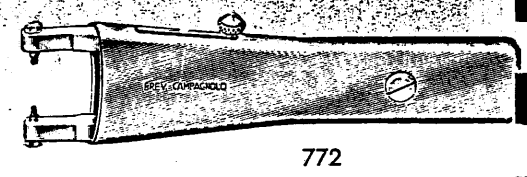
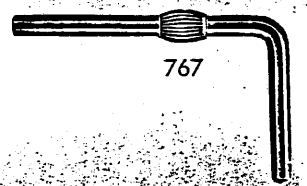
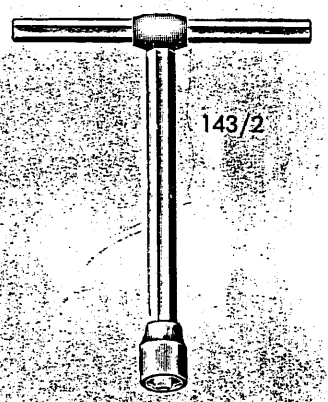
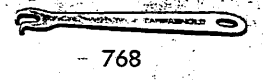
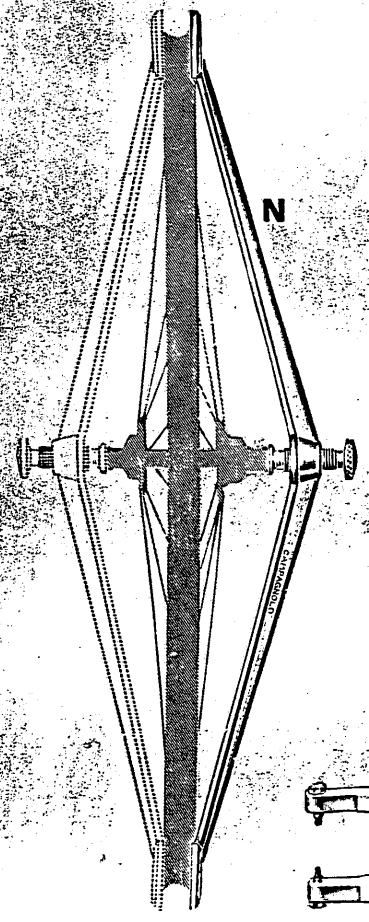
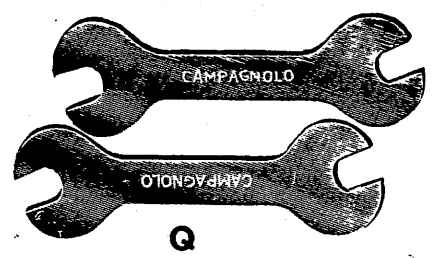
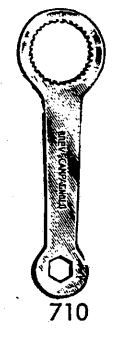
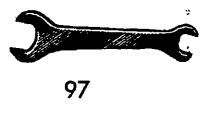
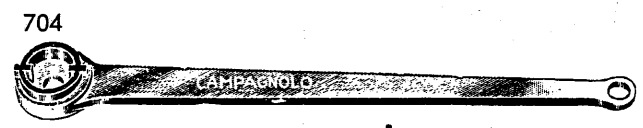
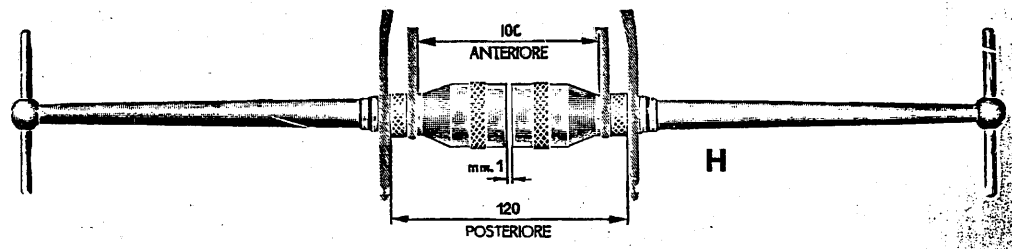
736 Riscontro per mantenere inalterata la posizione della sella nella sostituzione del reggisella e della sella

1014/1 Doppio comando con portapompa

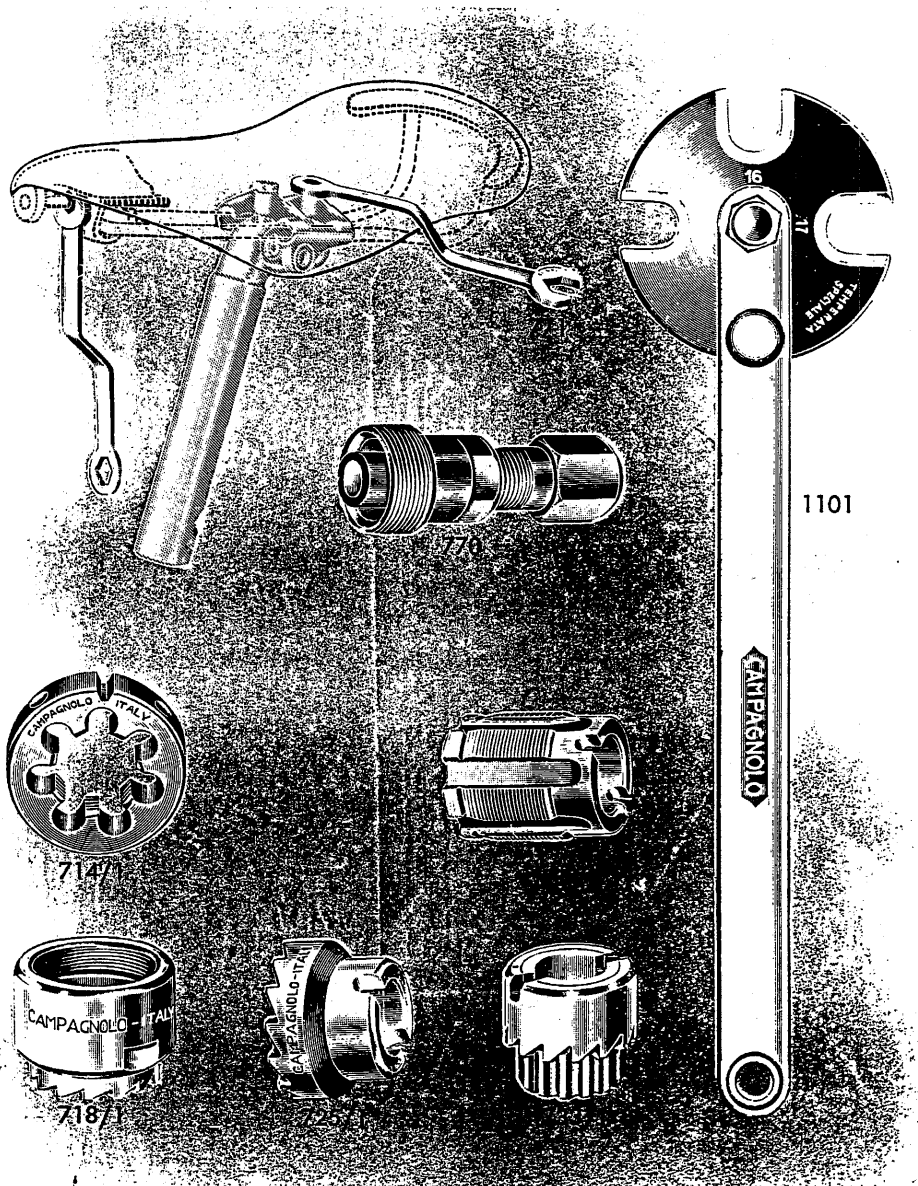
1030 Raccordo per pompa (vedi vari tipi a pag. 32)

R. Riscontro per controllare l'occhiello del forcellino destro (vedi pag. 35)

UTENSILI SPECIALI



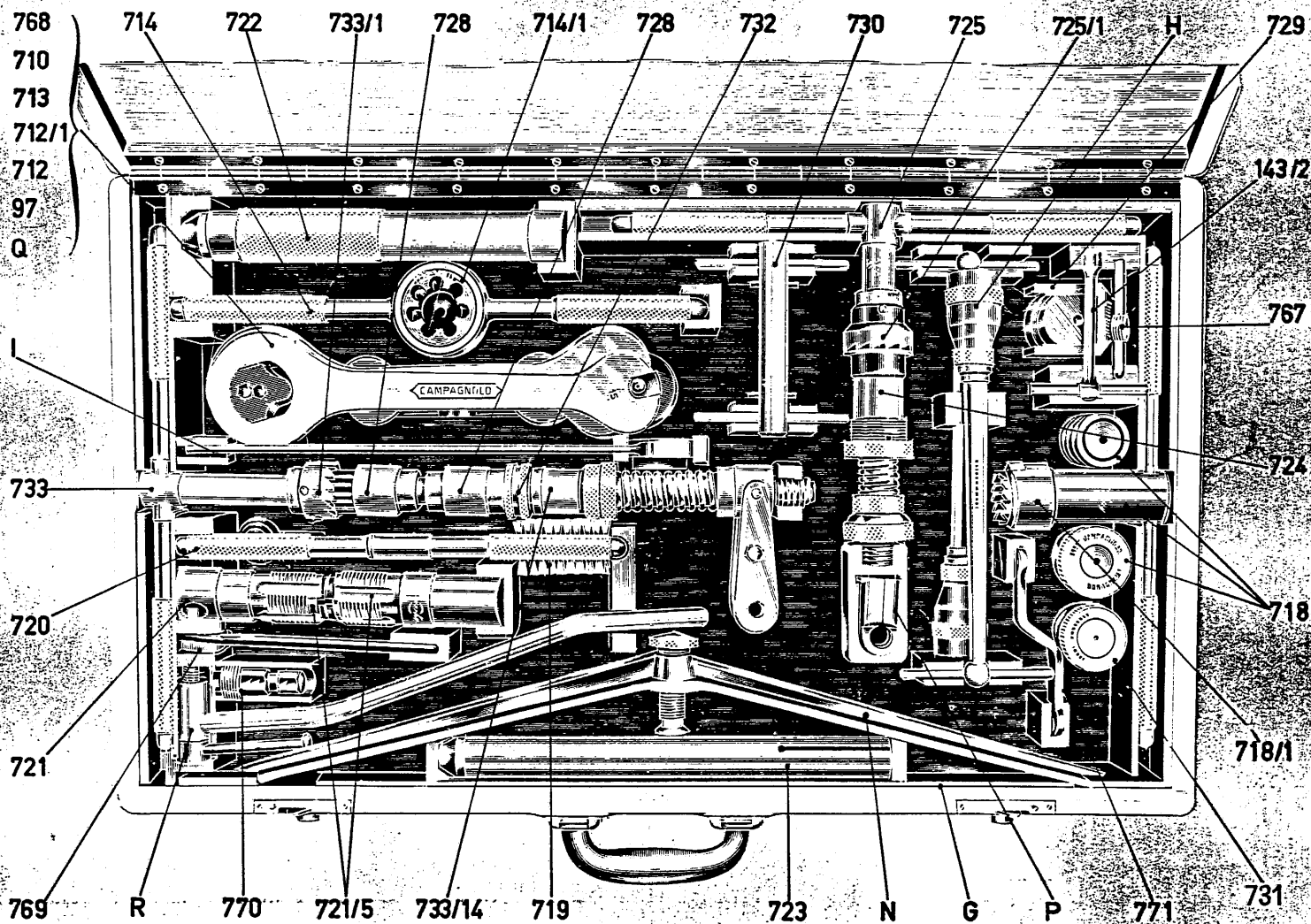
CAMPAGNOLO



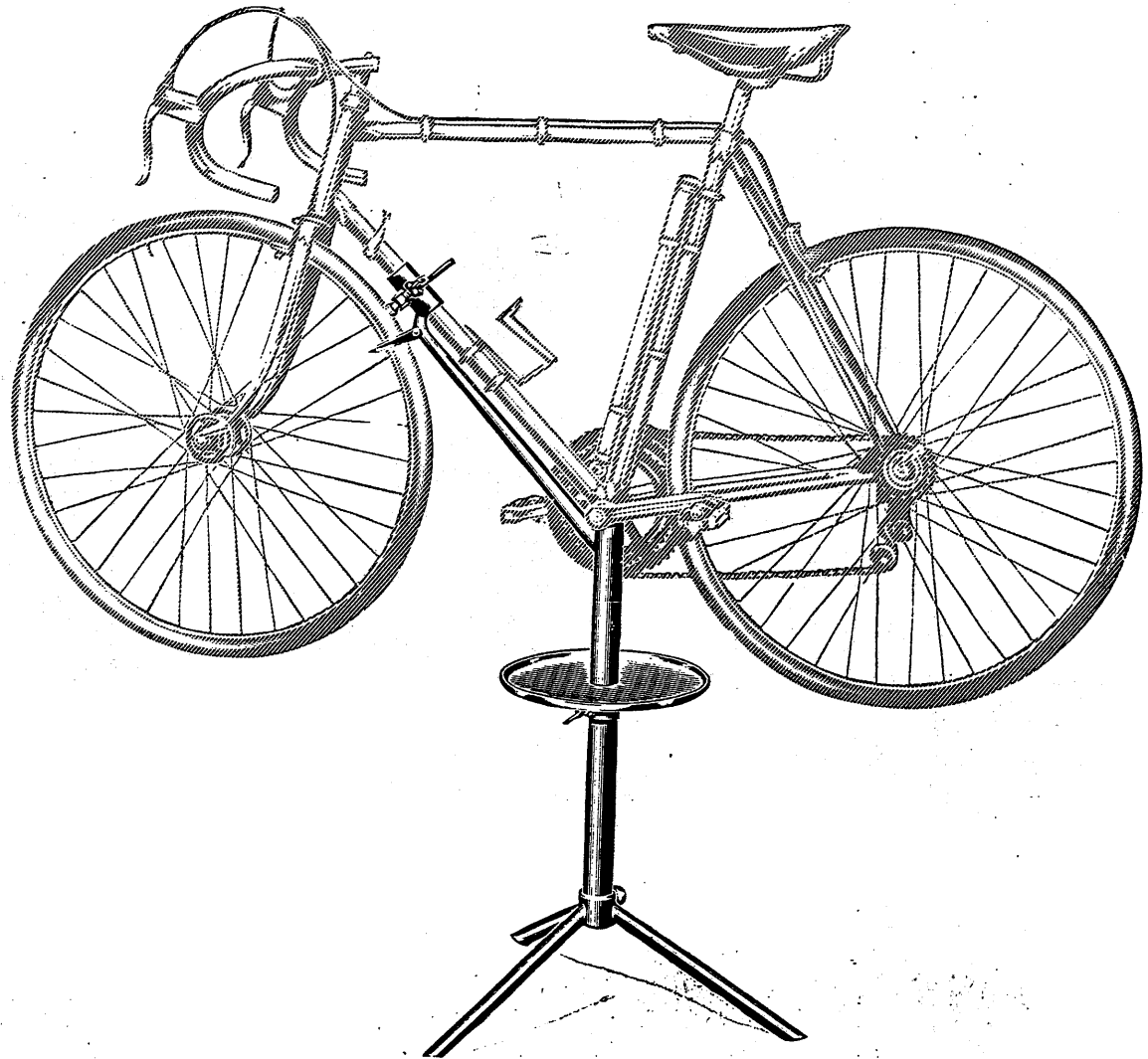
- G Asta per controllare l'inclinazione dei forcellini e l'allineamento della perniere con la ruota libera
- H Calibro per il perfetto allineamento dei forcellini e punte forcella
- I Chiave per svitare le ruote libere da 14 e 16 denti ed altre di tipo comune
- N Dima per controllare la centratura del cerchio rispetto i controconi dei mozzi
- P Pinza per tenere con la morsa i perni filettati \varnothing 9 e 10
- Q Serie chiavi in acciaio temperato per coni e controconi (misure 13-14 e 15-16)
- R Riscontro per controllare l'occhiello del forcellino destro
- 97 Chiave registrazione rotelline cambio
- 143/2 Chiave a T da mm. 6-8
- 704 Ghiera per chiave ruota libera (fig. 1)
- 705 Maschio a mano \varnothing 9/16" x 20 F. destro
- 706 Maschio a mano \varnothing 9/16" x 20 F. sinistro
- 707 Maschio a mano \varnothing 10 x 26 F.
- 708 Maschio a mano \varnothing 5 x 0,8
- 709 Maschio a mano \varnothing 3 x 0,5
- 710 Chiave per pedali
- 714/1 Filiera di ricambio per canotto forcella
- 718/1 Fresa di ricambio per collarino forcella
- 721/5 Maschi di ricambio per scatola mov. centrale
- 725/1 Fresa di ricambio per spianare scatola movimento centrale
- 733/1 Doppia fresa di ricambio per sedi calotte sterzo
- 767 Chiave a L con esagono mm. 5 per ingranaggi guarnitura
- 768 Chiave per dadi fissaggio ingranaggi guarnitura
- 769 Chiave per fissaggio pedivelle al movimento centrale
- 770 Estrattore pedivelle
- 771 Chiave doppia per sella e reggisella
- 772 Chiave speciale con leve mobili per sterzi speciali
- 1101 Chiave multipla per pedali

CASSETTA UTENSILI CAMPAGNOLO COMPLETA
 ✖ CASSETTA UTENSILI CAMPAGNOLO RIDOTTA

PER SOLO MONTAGGIO STERZO
 E MOVIMENTO CENTRALE

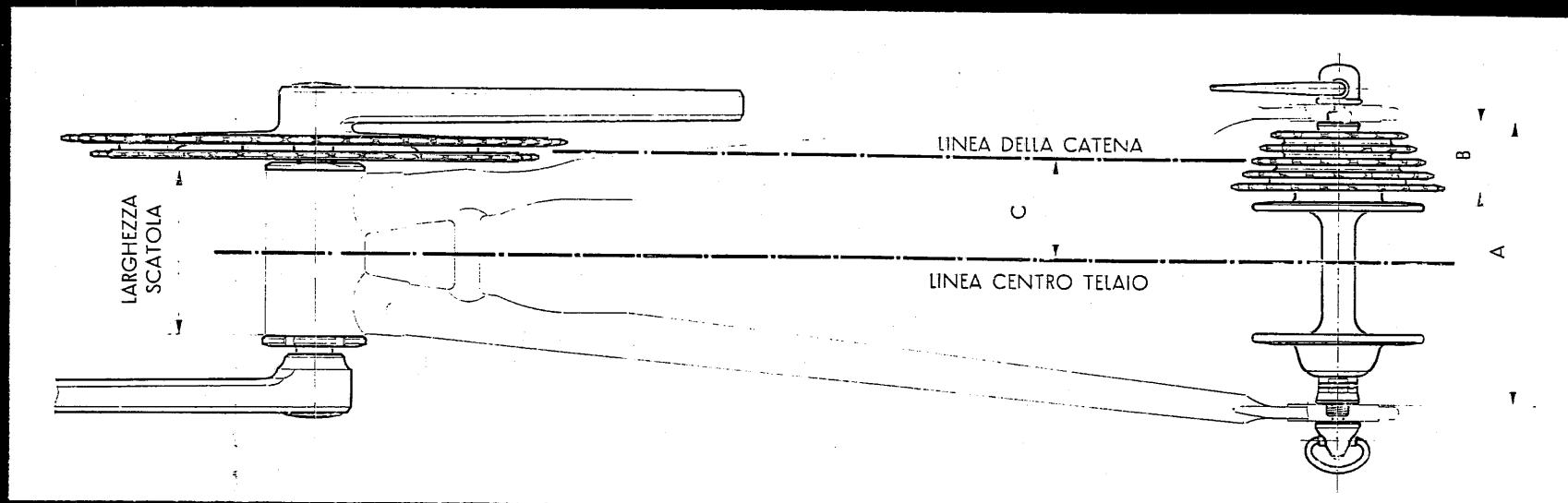


1102 - SUPPORTO MONTAGGIO CICLO CAMPAGNOLO



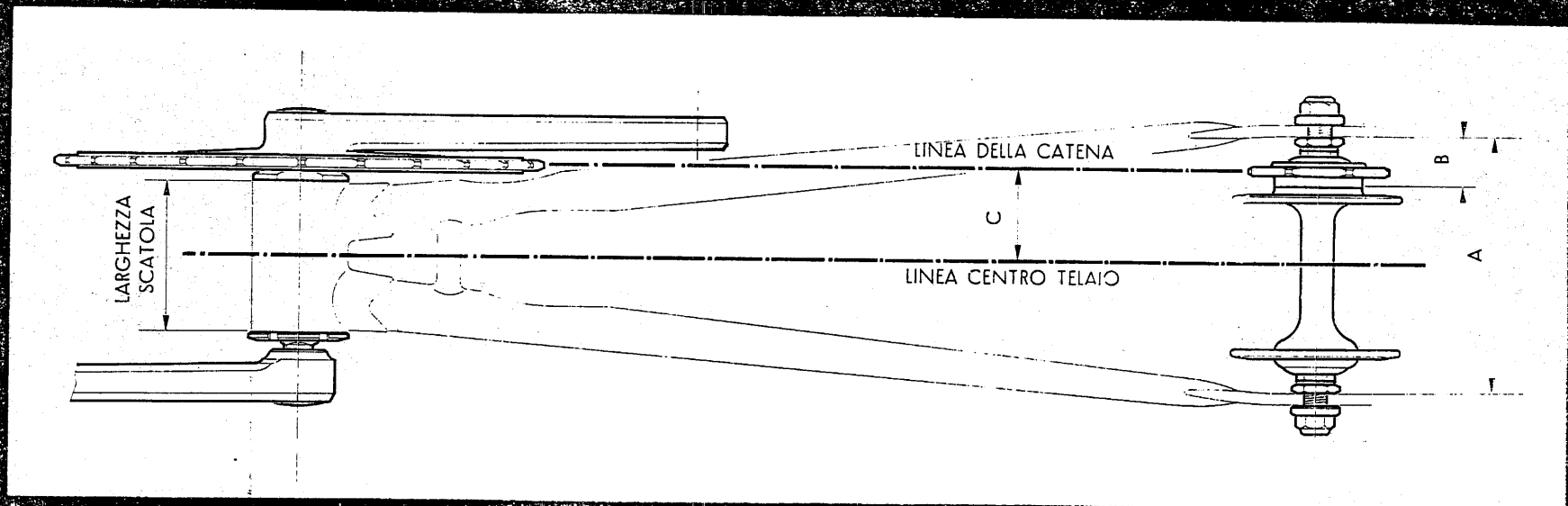
- 97 Chiave registrazione rotelline cambio
- 143/2 Chiave a T da mm. 6-8
- 710 Chiave per pedali
- * 712 Chiave per sterzo e contranello mov. c.
- * 712/1 Chiave per sterzo e calotta sinistra m. c.
- * 713 Chiave per calotta destra movimento centrale e per perno pedale
- 714 Attrezzo per filettare canotto forcella
- 714/1 Filiere di ricambio per canotto forcella
- * 718 Attrezzo per fissare il collarino forcella
- * 718/1 Fresa di ricambio per collarino forcella
- 719 Spazzolino
- * 720 Manico per n. 717, n. 721, n. 721/1
- * 721 Doppio maschio guidato per filettare scatole movimento centrale
- * 721/5 Maschi di ricambio per scatola mov. c.
- * 722 Attrezzo montaggio coni su forcella
- 723 Estrattore per calotta sterzo
- * 724 Manicotto filettato per mov. centrale.
- * 725 Attrezzo per spianare la scatola m. c.
- * 725/1 Fresa di ricambio per spianare scatola movimento centrale
- * 728 Boccole per attrezzo n. 733 per montaggio calotta sterzo su telaio
- * 729 Estrattore per cono testa forcella
- * 730 Serie chiavi a tubo per manicotti n. 715, n. 716, n. 724
- 731 Calibro controllo sedi calotte sterzo
- 732 Calibro controllo collarino testa forcella
- * 733 Attrezzo con doppia fresa per sedi calotte sterzo
- * 733/1 Doppia fresa di ricambio per sedi calotte sterzo
- * 733/14 Cono di centramento per attr. 733
- * 767 Chiave a L con esagono mm. 5 per ingranaggi guarniture
- 768 Chiave per dadi fissaggio ingranaggi guarniture
- * 769 Chiave per fissaggio pedivelle al mov. c.
- * 770 Estrattore pedivella
- 771 Chiave doppia per sella e reggisella
- G Asta per controllare l'allineamento della pedaliera
- H Calibro per perfetto allineamento dei forcellini e delle punte forcella
- I Chiavi per svitare ruote libere da 14 a 16 denti ed altri tipi
- N Dima per controllare la centratura del cerchio rispetto i controconi dei mozzi
- P Pinza per perni filettati
- Q Serie chiavi in acciaio temperato per coni e controconi (mis. 13-14 mm.)
- R Riscontro per controllare l'occhiello del forcellino destro

LINEA DI CATENA STRADA



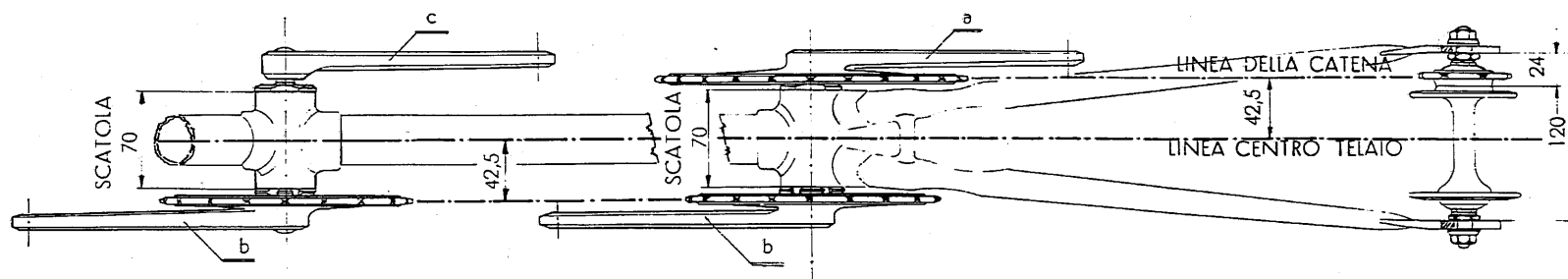
LARGHEZZA SCATOLA	LARGHEZZA MOZZO « A »	BATTUTA RUOTALIBERA AL FORCELLINO « B »	LINEA DI CATENA « C »
68	120	29	43,5
70	120	29	43,5
74	120	29	43,5

LINEA DI CATENA PISTA



LARGHEZZA SCATOLA	LARGHEZZA MOZZO « A »	BATTUTA PIGNONE AL FORCELLINO « B »	LINEA DI CATENA « C »
65	110	21,5	40
68	110	21,5	40
68	120	24	42,5
70	120	24	42,5

LINEA DI CATENA TANDEM



a	PEDIVELLA DESTRA PISTA NORMALE
b	PEDIVELLA DESTRA PISTA FILETTATA SINISTRA
c	PEDIVELLA SINISTRA PISTA FILETTATA DESTRA

TABELLE DEI RAPPORTI

Sviluppo in metri per 1 giro completo della pedaliera

Con ruote diametro 670^m/_m

Con ruote diametro 680^m/_m

Numero dei denti ingranaggio centrale	Numero dei denti dell'ingranaggio posteriore														
	6	7	8	9	10	11	12	13							
	12	13	14	15	16	17	18	19	20	21	22	23	24	25	26
20 o 40	7,01	6,47	6,01	5,61	5,26	4,95	4,67	4,42	4,20	4,00	3,82	3,66	3,50	3,36	3,23
41	7,19	6,63	6,16	5,75	5,39	5,07	4,79	4,53	4,31	4,10	3,92	3,75	3,59	3,44	3,31
21 o 42	7,36	6,79	6,31	5,89	5,52	5,19	4,90	4,65	4,41	4,20	4,01	3,84	3,68	3,53	3,39
43	7,54	6,96	6,46	6,03	5,65	5,32	5,02	4,76	4,52	4,30	4,11	3,93	3,77	3,61	3,47
22 o 44	7,71	7,12	6,61	6,17	5,78	5,44	5,14	4,87	4,63	4,40	4,20	4,02	3,85	3,70	3,56
45	7,89	7,28	6,76	6,31	5,91	5,57	5,26	4,98	4,73	4,50	4,30	4,11	3,94	3,78	3,64
23 o 46	8,06	7,44	6,91	6,45	6,04	5,69	5,37	5,09	4,84	4,60	4,39	4,21	4,03	3,86	3,72
47	8,24	7,60	7,06	6,59	6,18	5,81	5,49	5,20	4,94	4,70	4,49	4,30	4,12	3,95	3,80
24 o 48	8,42	7,77	7,21	6,73	6,31	5,94	5,61	5,31	5,05	4,80	4,59	4,39	4,20	4,03	3,88
49	8,59	7,93	7,36	6,87	6,44	6,06	5,72	5,42	5,15	4,91	4,68	4,48	4,29	4,12	3,96
25 o 50	8,77	8,09	7,51	7,01	6,57	6,19	5,84	5,53	5,26	5,01	4,78	4,57	4,38	4,20	4,04
51	8,94	8,25	7,66	7,15	6,70	6,31	5,96	5,64	5,36	5,11	4,87	4,66	4,47	4,28	4,12
26 o 52	9,12	8,41	7,81	7,29	6,83	6,43	6,07	5,75	5,47	5,21	4,97	4,75	4,56	4,37	4,20
53	9,29	8,58	7,96	7,43	6,96	6,56	6,19	5,86	5,57	5,31	5,06	4,84	4,62	4,45	4,28
27 o 54	9,47	8,74	8,11	7,57	7,10	6,68	6,31	5,97	5,68	5,41	5,16	4,94	4,73	4,54	4,36
55	9,64	8,90	8,26	7,71	7,23	6,80	6,42	6,08	5,78	5,51	5,25	5,03	4,82	4,62	4,45
28 o 56	9,82	9,06	8,41	7,85	7,36	6,93	6,54	6,19	5,89	5,61	5,35	5,12	4,91	4,70	4,53

Numero dei denti ingranaggio centrale	Numero dei denti dell'ingranaggio posteriore														
	6	7	8	9	10	11	12	13							
	12	13	14	15	16	17	18	19	20	21	22	23	24	25	26
20 o 40	7,12	6,57	6,10	5,69	5,34	5,02	4,74	4,50	4,27	4,07	3,88	3,71	3,56	3,42	3,28
41	7,30	6,73	6,25	5,84	5,47	5,15	4,86	4,60	4,37	4,17	3,98	3,80	3,64	3,50	3,36
21 o 42	7,47	6,90	6,40	5,98	5,60	5,27	4,98	4,72	4,48	4,27	4,07	3,90	3,73	3,58	3,45
43	7,65	7,06	6,56	6,12	5,74	5,40	5,10	4,83	4,59	4,37	4,17	3,99	3,82	3,67	3,53
22 o 44	7,83	7,23	6,71	6,26	5,87	5,52	5,22	4,94	4,70	4,47	4,27	4,08	3,91	3,76	3,61
45	8,01	7,39	6,86	6,40	6,00	5,65	5,34	5,05	4,80	4,57	4,37	4,18	4,00	3,84	3,69
23 o 46	8,18	7,55	7,01	6,55	6,14	5,78	5,45	5,17	4,91	4,67	4,46	4,27	4,09	3,93	3,78
47	8,36	7,72	7,17	6,69	6,27	5,90	5,57	5,28	5,02	4,78	4,56	4,36	4,18	4,01	3,86
24 o 48	8,54	7,88	7,32	6,83	6,40	6,03	5,69	5,39	5,12	4,88	4,66	4,45	4,27	4,10	3,94
49	8,72	8,05	7,47	6,97	6,54	6,15	5,81	5,50	5,23	4,98	4,75	4,55	4,36	4,18	4,02
25 o 50	8,90	8,21	7,63	7,12	6,67	6,28	5,93	5,62	5,34	5,08	4,85	4,64	4,45	4,27	4,10
51	9,07	8,38	7,78	7,26	6,81	6,40	6,05	5,73	5,44	5,18	4,95	4,73	4,54	4,35	4,19
26 o 52	9,25	8,54	7,93	7,40	6,94	6,53	6,17	5,84	5,55	5,29	5,04	4,83	4,62	4,44	4,27
53	9,43	8,70	8,08	7,54	7,07	6,66	6,29	5,95	5,66	5,39	5,14	4,92	4,71	4,52	4,35
27 o 54	9,61	8,87	8,23	7,69	7,20	6,78	6,40	6,07	5,76	5,49	5,24	5,01	4,80	4,61	4,43
55	9,79	9,03	8,36	7,81	7,31	6,87	6,49	6,16	5,83	5,55	5,33	5,06	4,89	4,67	4,51
28 o 56	9,97	9,20	8,54	7,97	7,47	7,03	6,64	6,29	5,98	5,69	5,43	5,20	4,98	4,78	4,60

Con ruote diametro 690^m/_m

Numero dei denti ingranaggio centrale	Numero dei denti dell'ingranaggio posteriore														
	6	7	8	9	10	11	12	13							
	12	13	14	15	16	17	18	19	20	21	22	23	24	25	26
20 o 40	7,22	6,67	6,19	5,78	5,41	5,09	4,81	4,56	4,33	4,12	3,94	3,76	3,61	3,46	3,33
41	7,40	6,83	6,34	5,92	5,55	5,22	4,93	4,67	4,44	4,23	4,03	3,86	3,70	3,55	3,41
21 o 42	7,58	7,00	6,50	6,07	5,68	5,35	5,05	4,79	4,54	4,33	4,13	3,95	3,79	3,64	3,49
43	7,76	7,16	6,65	6,21	5,82	5,47	5,17	4,90	4,65	4,43	4,23	4,05	3,88	3,72	3,58
22 o 44	7,94	7,33	6,81	6,35	5,95	5,60	5,29	5,01	4,76	4,54	4,33	4,14	3,97	3,81	3,66
45	8,12	7,50	6,96	6,50	6,09	5,73	5,41	5,13	4,87	4,64	4,43	4,24	4,06	3,90	3,74
23 o 46	8,31	7,67	7,12	6,64	6,22	5,86	5,53	5,24	4,98	4,74	4,53	4,33	4,15	3,98	3,83
47	8,49	7,83	7,27	6,79	6,37	5,98	5,65	5,35	5,09	4,85	4,63	4,42	4,24	4,07	3,91
24 o 48	8,67	8,00	7,43	6,93	6,50	6,11	5,78	5,47	5,20	4,95	4,72	4,52	4,33	4,16	3,99
49	8,85	8,16	7,58	7,08	6,63	6,24	5,90	5,58	5,30	5,05	4,82	4,61	4,42	4,24	4,08
25 o 50	9,03	8,33	7,74	7,22	6,77	6,37	6,02	5,70	5,41	5,16	4,92	4,71	4,51	4,33	4,16
51	9,21	8,50	7,89	7,37	6,90	6,50	6,14	5,81	5,52	5,26	5,02	4,80	4,60	4,42	4,24
26 o 52	9,39	8,66	8,05	7,51	7,04	6,62	6,26	5,92	5,63	5,36	5,12	4,89	4,69	4,50	4,33
53	9,57	8,83	8,20	7,65	7,17	6,75	6,38	6,04	5,74	5,47	5,22	4,99	4,78	4,59	4,41
27 o 54	9,75	9,00	8,35	7,80	7,31	6,88	6,50	6,15	5,85	5,57	5,31	5,08	4,87	4,68	4,49
55	9,93	9,16	8,51	7,94	7,44	7,00	6,62	6,27	5,95	5,67	5,41	5,18	4,96	4,76	4,58
28 o 56	10,11	9,33	8,68	8,09	7,58	7,13	6,74	6,38	6,06	5,77	5,51	5,27	5,05	4,85	4,66

GEAR TABLE 27" WHEELS														
	36	38	40	42	44	45	46	47	48	49	50	51	52	54
12	81.0	85.5	90.0	94.5	99.0	101.2	103.5	105.8	108.0	110.3	112.5	114.7	117.0	121.5
13	74.7	78.9	83.1	87.2	91.4	93.4	95.5	97.6	99.7	101.8	103.8	105.9	108.0	112.1
14	69.4	73.3	77.1	81.0	84.8	86.7	88.7	90.6	92.6	94.5	96.4	98.3	100.3	104.1
15	64.8	68.4	72.0	75.6	79.2	80.9	82.8	84.6	86.4	88.2	90.0	91.8	93.6	97.2
16	60.8	64.1	67.5	70.9	74.2	76.0	77.6	79.3	81.0	82.7	84.4	86.1	87.7	91.1
17	57.2	60.3	63.5	66.7	69.9	71.5	73.0	74.6	76.2	77.8	79.4	81.0	82.6	85.7
18	54.0	57.0	60.0	63.0	66.0	67.5	69.0	70.5	72.0	73.5	75.0	76.5	78.0	81.0
19	51.2	54.0	56.8	59.7	62.5	64.0	65.4	66.8	68.2	69.6	71.0	72.5	73.9	76.7
20	48.6	51.3	54.0	56.7	59.4	60.8	62.1	63.4	64.8	66.1	67.5	68.8	70.2	72.9
21	46.3	48.9	51.4	54.0	56.6	57.9	59.1	60.4	61.7	63.0	64.3	65.5	66.8	69.4
22	44.2	46.6	49.1	51.5	54.0	55.2	56.4	57.7	58.9	60.1	61.4	62.6	63.8	66.2
23	42.3	44.6	47.0	49.3	51.6	52.8	54.0	55.2	56.3	57.5	58.7	59.9	61.0	63.4
24	40.5	42.7	45.0	47.2	49.5	50.7	51.7	52.9	54.0	55.1	56.2	57.3	58.5	60.7
25	38.9	41.1	43.2	45.4	47.5	48.6	49.7	50.8	51.8	52.9	54.0	55.1	56.2	58.3
26	37.4	39.5	41.5	43.6	45.7	46.7	47.8	48.8	49.8	50.9	51.9	53.7	54.0	56.1

GEAR RATIOS NOT SHOWN ABOVE MAY BE CALCULATED AS FOLLOWS

$$\text{GEAR} = \frac{\text{Number of teeth on C/ring}}{\text{Number of teeth on Sprocket}} \times \text{Diameter of rear wheel in inches}$$